

Universelles 1–4

Pour les conduites d'eau



	Figure	Page
Description générale		2/11.2
Description technique		2/11.2
Universelle 1 avec emboîtements à vis / bride	5250	2/11.3
Universelle 1 avec emboîtements à vis / bride	5350	2/11.3
Universelle 1 avec emboîtements à vis / emboîtement à vis	5352	2/11.4
Universelle 1 avec emboîtements à vis / emboîtement auto-étanche	5474	2/11.5
Universelle 1 avec emboîtements à vis / extrémité à souder PE	5481	2/11.6
Universelle 1 avec emboîtements auto-étanches / bride	5475	2/11.7
Universelle 1 avec emboîtements auto-étanches / bride	5476	2/11.7
Universelle 1 avec emboîtements auto-étanches / emboîtement à vis	5477	2/11.8
Universelle 1 avec emboîtements auto-étanches / emboîtement auto-étanche	5473	2/11.9
Universelle 1 avec emboîtements auto-étanches / extrémité à souder PE	5482	2/11.10
Universelle 1 avec extrémités à souder PE / extrémité à souder PE	5480	2/11.11
Universelle 3 à brides PN10	5256	2/11.12
Universelle 3 à brides PN 16	5356	2/11.12
Universelle 3 à emboîtements à vis	5358	2/11.13
Universelle 3 à emboîtements auto-étanches	5478	2/11.13
Universelle 3 avec extrémités à souder PE	5483	2/11.14
Universelle 4 à brides PN10	5260	2/11.15
Universelle 4 à brides PN 16	5360	2/11.15
Universelle 4 à emboîtements à vis	5362	2/11.15
Universelle 4 à emboîtements auto-étanches	5479	2/11.16
Universelle 4 avec extrémités à souder PE	5484	2/11.16

Description générale

Domaine d'application

- Pour l'adduction d'eau
- Pour l'adduction de gaz (sur demande)

Certification et approbation

- Certifiée par SSIGE – eau et gaz
- Approbation-KTW – pour tous les composants synthétiques
- Epais revêtement époxy approuvée par la GSK (l'association pour la promotion de protections efficaces contre la corrosion grâce à des revêtements époxy poudre)

Recyclage

- Les Universelles sont fabriquées en matériaux recyclables

Exécution spéciale

- Isolation complète, test de porosité (rigidité diélectrique 15kV)

Accessoires

- Garnitures d'installation télescopique et garnitures d'installation fixe voir chapitre 4/2.1
- Volants avec revêtement noir selon DIN 3220
- Capes de vanne voir chapitre 4/1.1

Description technique

Matériaux et protection contre la corrosion

- Raccords et vannes en fonte ductile avec épais revêtement époxy
- Matériaux pour vannes voir chapitre 2/1
- Boulons et écrous en acier inoxydable
- Joint pour l'eau EPDM

Données techniques

- Températures limites d'emploi -5°C jusqu'à +40°C
- Carré de manœuvre selon DIN 87303
- Spécifications détaillées pour vannes voir chapitre 2/1

Universelles 1-4

Robinetterie pour eau

Universelle 1 avec emboîtements à vis / bride

Fig. 5250, DN 80 ... 200, PN10

Fig. 5350, DN 80 ... 200, PN16

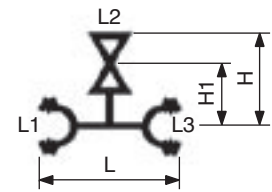
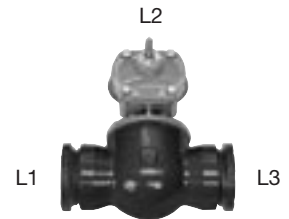
Té à emboîtements à vis Fig. 2354 et 1 vanne à brides Fig. 5007 / PN10 ou

Fig. 5109 / PN16

Passage: emboîtements à vis avec garniture de joint, coulissant

Sortie: bride

Fig. 5250 / 5350



L1 DN	L2 DN	L3 DN	L mm	H mm	H1 mm	Poids kg	suissetec
100	50	100	176	252	176	26	822.132
100	80	100	176	282	191	38	822.152
100	100	100	176	292	196	41	822.112
125	50	125	173	262	186	31	822.133
125	80	125	173	292	201	43	822.153
125	100	125	173	302	206	46	822.163
125	125	125	177	312	211	55	822.113
150	50	150	170	272	196	34	822.134
150	80	150	174	302	211	48	822.154
150	100	150	170	312	216	50	822.164
150	125	150	210	322	221	59	822.174
150	150	150	210	332	226	70	822.114
200	50	200	148	297	221	43	822.135
200	80	200	163	327	236	56	822.155
200	100	200	163	337	241	57	822.165
200	125	200	283	347	246	70	822.175
200	150	200	283	357	251	80	822.185
200	200	200	283	377	261	110	822.115

Universelles 1-4

Robinetterie pour eau

Universelle 1 avec emboîtements à vis / emboîtement à vis

Fig. 5352

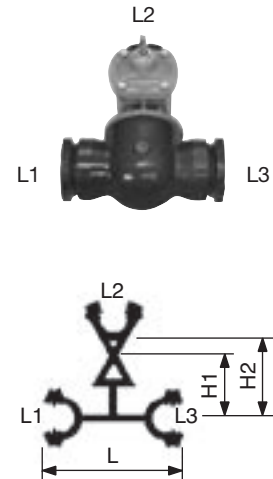
PN 10/16 – DN 80 ... 200

Té à emboîtements à vis Fig. 2354 et 1 vanne à bride / emboîtement à vis Fig. 5420 / 5720

Passage: emboîtements à vis avec garniture de joint, coulissant

Sortie: emboîtement à vis

L1 DN	L2 DN	L3 DN	L mm	H1 mm	H2 mm	Poids kg	suissetec
100	40	100	176	172	202	24	821.122
100	50	100	176	177	212	26	821.132
100	80	100	176	192	232	36	821.152
100	100	100	176	197	240	42	821.112
125	40	125	173	182	212	30	821.123
125	50	125	173	187	222	31	821.133
125	80	125	173	202	242	41	821.153
125	100	125	173	207	250	47	821.163
125	125	125	177	212	257	56	821.113
150	40	150	170	192	222	33	821.124
150	50	150	170	197	232	34	821.134
150	80	150	174	212	252	46	821.154
150	100	150	170	217	260	51	821.164
150	125	150	210	222	267	60	821.174
150	150	150	210	227	277	68	821.114
200	40	200	148	217	247	41	821.125
200	50	200	148	222	257	43	821.135
200	80	200	163	237	277	54	821.155
200	100	200	163	242	285	59	821.165
200	125	200	283	247	292	71	821.175
200	150	200	283	252	302	78	821.185
200	200	200	283	262	317	108	821.115



Universelles 1-4

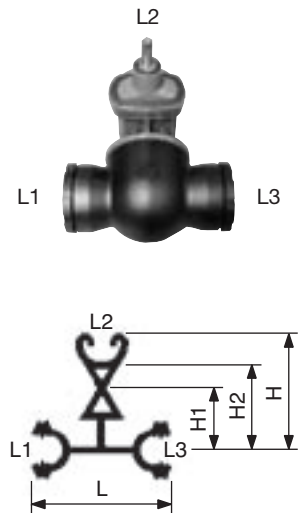
Robinetterie pour eau

Universelle 1 avec emboîtements à vis / emboîtement auto-étanche

Fig. 5474

PN 10/16 – DN 80 ... 200
 Té à emboîtements à vis Fig. 2354 et 1 vanne à bride / emboîtement auto-étanche Fig. 5455 / 5456
 Passage: emboîtements à vis avec garniture de joint, coulissant
 Sortie: emboîtement auto-étanche à double-chambre et joint Tyton Fig. 2810
 Verrouillage Fig. 2806 ou Fig. 2807 peuvent être utilisées

L1	L2	L3	L	H	H1	H2	Poids	suissetec
DN	DN	DN	mm	mm	mm	mm	kg	
100	80	100	176	356	192	237	38	–
100	100	100	176	363	197	240	43	–
125	80	125	173	366	202	247	43	–
125	100	125	173	373	207	250	48	–
125	125	125	177	385	212	259	57	–
150	80	150	174	376	212	257	47	–
150	100	150	170	383	217	260	52	–
150	125	150	210	395	222	269	61	–
150	150	150	210	410	227	281	73	–
200	80	200	163	401	237	282	55	–
200	100	200	163	408	242	285	59	–
200	125	200	283	420	247	294	72	–
200	150	200	283	435	252	306	84	–
200	200	200	283	457	262	319	114	–



Universelles 1-4

Robinetterie pour eau

Universelle 1 avec emboîtements à vis / extrémité à souder PE

Fig. 5481

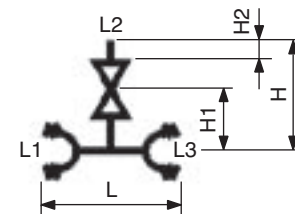
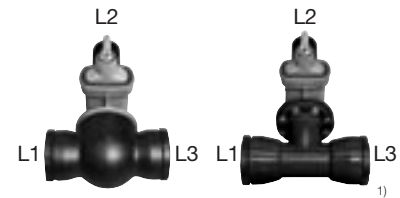
PN 10/16 – DN 80 ... 300

Té à emboîtements à vis Fig. 2354 ou Fig. 2357 et 1 vanne à bride / extrémité à souder PE Fig. 5462 / 5463

Passage: emboîtements à vis avec garniture de joint, coulissant

Sortie: extrémité à souder PE

L1	L2	L3	L	H	H1	H2	Poids	suissetec
DN	DN	DN	mm	mm	mm	mm	kg	
80 ¹⁾	90	80	220	616	272	180	45	822.361
100	50	100	176	394	172	100	26	822.332
100	63	100	176	414	177	105	13	822.342
100	90	100	176	536	192	180	40	822.362
100	110	100	176	543	197	180	45	822.372
100	125	100	176	543	197	180	46	822.382
125	50	125	173	404	182	100	31	822.333
125	63	125	173	424	187	105	32	822.343
125	90	125	173	546	202	180	45	822.363
125	110	125	173	553	207	180	50	822.373
125	125	125	173	553	207	180	50	822.383
125	140	125	177	565	212	180	59	822.413
125	160	125	177	565	212	180	60	822.423
150	50	150	170	414	192	100	34	822.334
150	63	150	170	434	197	105	35	822.344
150	90	150	174	556	212	180	50	822.364
150	110	150	170	563	217	180	54	822.374
150	125	150	170	563	217	180	55	822.384
150	140	150	210	575	222	180	63	822.414
150	160	150	210	575	222	180	64	822.424
150	180	150	210	630	227	220	79	822.434
150	200	150	210	650	227	240	79	822.444
200	50	200	148	439	217	100	43	822.335
200	63	200	148	459	222	105	44	822.345
200	90	200	163	581	237	180	57	822.365
200	110	200	163	588	242	180	62	822.375
200	125	200	163	588	242	180	62	822.385
200	140	200	283	600	247	180	74	822.415
200	160	200	283	600	247	180	75	822.425
200	180	200	283	655	252	220	89	822.435
200	200	200	283	675	252	240	90	822.445
200	225	200	283	702	262	245	120	822.455
250 ¹⁾	110	250	450	718	372	180	135	822.376
250 ¹⁾	125	250	450	718	372	180	135	822.386
300 ¹⁾	110	300	520	743	397	180	120	822.377
300 ¹⁾	125	300	520	743	397	180	121	822.387



¹⁾ Té à emboîtements à vis Fig. 2357

Universelles 1-4

Robinetterie pour eau

Universelle 1 avec emboîtements auto-étanches / bride

Fig. 5475, DN 80 ... 300, PN10

Fig. 5476, DN 80 ... 300, PN16

Té à emboîtements auto-étanches Fig. 2854 ou Fig. 2857 avec 1 vanne à brides

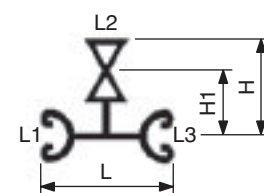
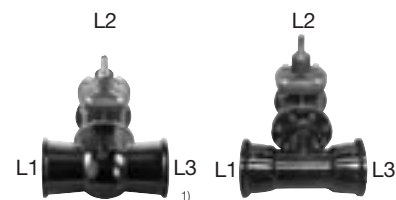
Fig. 5007 / PN10 ou Fig. 5109 / PN16

Passage: Fig. 2854 emboîtements auto-étanches à double-chambre, coulissant /
Fig. 2857 emboîtements auto-étanches à simple-chambre et joint Tyton Fig. 2810

Verrouillage Fig. 2806 ou Fig. 2807 peuvent être utilisées

Sortie: bride

Fig. 5475 / 5476



L1	L2	L3	L	H	H1	Poids	suissetec
DN	DN	DN	mm	mm	mm	kg	
80	80	80	170	347	257	33	-
100 ¹⁾	50	100	176	252	177	30	-
100	80	100	170	357	267	34	-
100 ¹⁾	100	100	176	292	197	44	-
125 ¹⁾	50	125	173	262	187	34	-
125	80	125	170	372	282	38	-
125 ¹⁾	100	125	173	302	207	46	-
125	125	125	225	402	302	50	-
150 ¹⁾	50	150	170	272	197	37	-
150	80	150	170	387	297	41	-
150 ¹⁾	100	150	170	312	217	49	-
150	125	150	255	422	322	59	-
150	150	150	255	462	357	65	-
200 ¹⁾	50	200	148	297	222	48	-
200	80	200	175	417	327	49	-
200 ¹⁾	100	200	163	337	242	60	-
200	125	200	255	452	352	61	-
200	150	200	255	462	357	69	-
200	200	200	315	492	377	105	-
250	100	250	200	462	367	61	-
250	150	250	260	492	387	84	-
250	200	250	315	522	407	104	-
250	200	250	315	522	407	105	-
250	250	250	375	552	427	159	-
250	250	250	375	552	427	161	-
300	100	300	205	492	397	71	-
300	150	300	260	522	417	94	-
300	200	300	320	552	437	126	-
300	200	300	320	552	437	128	-
300	250	300	430	582	457	173	-
300	250	300	430	582	457	174	-
300	300	300	435	612	477	217	-

¹⁾ Té à emboîtements auto-étanches à double-chambre Fig. 2854

Universelles 1-4

Robinetterie pour eau

Universelle 1 avec emboîtements auto-étanches / emboîtement à vis

Fig. 5477

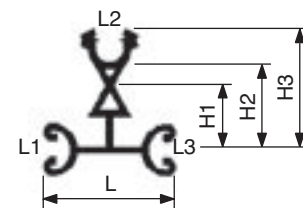
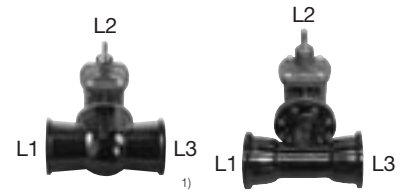
PN 10/16 – DN 80 ... 300

Té à emboîtements auto-étanches Fig. 2854 ou 2857 avec 1 vanne à bride / emboîtement à vis Fig. 5420 / 5720

Passage: Fig. 2854 emboîtements auto-étanches à double-chambre, coulissant / Fig. 2857 emboîtements auto-étanches à simple-chambre et joint Tyton Fig. 2810

Verrouillage Fig. 2806 ou Fig. 2807 peuvent être utilisées

Sortie: emboîtement à vis



L1 DN	L2 DN	L3 DN	L mm	H mm	H1 mm	H2 mm	Poids kg	suissetec
80	80	80	170	382	257	297	32	823.111
100 ¹⁾	40	100	176	277	172	202	22	823.122
100 ¹⁾	50	100	176	290	177	212	30	823.132
100	80	100	170	392	267	307	34	823.152
100 ¹⁾	100	100	176	330	197	240	47	823.112
125 ¹⁾	40	125	173	287	182	212	25	823.123
125 ¹⁾	50	125	173	230	187	222	34	823.133
125	80	125	170	407	282	322	37	823.153
125 ¹⁾	100	125	173	340	207	250	49	823.163
125	125	125	225	442	302	347	52	823.113
150 ¹⁾	40	150	170	297	192	222	27	823.124
150 ¹⁾	50	150	170	310	197	232	37	823.134
150	80	150	170	422	297	337	41	823.154
150 ¹⁾	100	150	170	350	217	260	52	823.164
150	125	150	255	462	322	367	61	823.174
150	150	150	255	507	357	407	65	823.114
200 ¹⁾	40	200	148	322	217	247	33	823.125
200 ¹⁾	50	200	148	335	222	257	48	823.135
200	80	200	175	452	327	367	48	823.155
200 ¹⁾	100	200	163	375	242	285	62	823.165
200	125	200	255	492	352	397	64	823.175
200	150	200	255	507	357	407	74	823.185
200	200	200	315	537	377	432	102	823.115
250	100	250	200	500	367	410	64	823.166
250	150	250	260	537	387	437	84	823.186
250	200	250	315	567	407	462	103	823.216
300	100	300	205	530	397	440	74	823.167
300	150	300	260	567	417	467	94	823.187
300	200	300	320	597	437	492	126	823.217

¹⁾ Té à emboîtements auto-étanches à double-chambre Fig. 2854

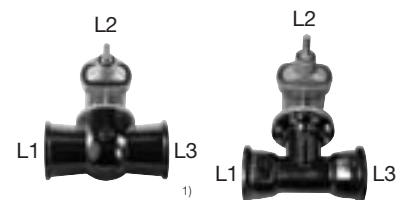
Universelles 1-4

Robinetterie pour eau

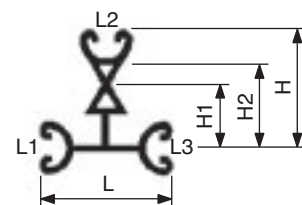
**Universelle 1 avec emboîtements auto-étanches /
emboîtement auto-étanche**

Fig. 5473

PN 10/16 – DN 80 ... 300
 Té à emboîtements auto-étanches Fig. 2854 ou 2857 avec 1 vanne à bride /
 emboîtement auto-étanche Fig. 5455 / 5456
 Passage: Fig. 2854 emboîtements auto-étanches à double-chambre, coulissant /
 Fig. 2857 emboîtements auto-étanches à simple-chambre et joint Tyton Fig. 2810
 Sortie: emboîtement auto-étanche
 Verrouillage Fig. 2806 ou Fig. 2807 peuvent être utilisées



L1 DN	L2 DN	L3 DN	L mm	H mm	H1 mm	H2 mm	Poids kg	suissetec
80	80	80	170	421	257	302	33	823.111
100	80	100	170	431	267	312	35	823.352
100 ¹⁾	100	100	176	363	197	240	48	823.312
125	80	125	170	446	282	327	39	823.353
125 ¹⁾	100	125	173	373	207	250	50	823.363
125	125	125	225	475	302	349	53	823.313
150	80	150	170	461	297	342	42	823.354
150 ¹⁾	100	150	170	383	217	260	53	823.364
150	125	150	255	495	322	369	61	823.374
150	150	150	255	540	357	411	71	823.314
200	80	200	175	491	327	372	49	823.355
200 ¹⁾	100	200	163	408	242	285	63	823.365
200	125	200	255	525	352	399	63	823.375
200	150	200	255	540	357	411	79	823.385
200	200	200	315	572	377	434	108	823.315
250	100	250	200	533	367	410	64	823.366
250	150	250	260	570	387	441	90	823.386
250	200	250	315	602	407	464	109	823.416
300	100	300	205	563	397	440	75	823.367
300	150	300	260	600	417	471	100	823.387
300	200	300	320	632	437	494	131	823.417



¹⁾ Té à emboîtements auto-étanches à double-chambre Fig. 2854

Universelles 1-4

Robinetterie pour eau

**Universelle 1 avec emboîtements auto-étanches /
extrémité à souder PE**

Fig. 5482

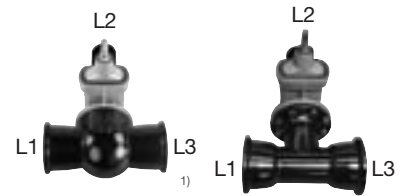
PN 10/16 – DN 80 ... 300

Té à emboîtements auto-étanches Fig. 2854 ou 2857 avec 1 vanne à bride /
extrémité à souder PE Fig. 5462 / 5463

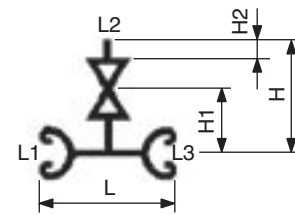
Passage: Fig. 2854 emboîtements auto-étanches à double-chambre, coulissant /
Fig. 2857 emboîtements auto-étanches à simple-chambre et joint Tyton Fig. 2810

Verrouillage Fig. 2806 ou Fig. 2807 peuvent être utilisées

Sortie: extrémité à souder PE



L1 DN	L2 DN	L3 DN	L mm	H mm	H1 mm	H2 mm	Poids kg	suissetec
80	90	80	170	601	257	180	34	824.161
100 ¹⁾	50	100	176	394	172	100	22	824.132
100 ¹⁾	63	100	176	414	177	105	30	824.142
100	90	100	170	611	267	180	36	824.162
100 ¹⁾	110	100	176	543	197	180	49	–
100 ¹⁾	125	100	176	543	197	180	49	824.182
125 ¹⁾	50	125	173	404	182	100	26	824.133
125 ¹⁾	63	125	173	424	187	105	34	824.143
125	90	125	170	626	282	180	39	824.163
125 ¹⁾	110	125	173	553	207	180	51	824.173
125 ¹⁾	125	125	173	553	207	180	51	824.183
125	140	125	225	655	302	180	54	824.213
125	160	125	225	655	302	180	56	824.223
150 ¹⁾	50	150	170	414	192	100	28	824.134
150 ¹⁾	63	150	170	434	197	105	37	824.144
150	90	150	170	641	297	180	43	824.164
150 ¹⁾	110	150	170	563	217	180	54	824.174
150 ¹⁾	125	150	170	563	217	180	54	824.184
150	140	150	255	675	322	180	62	824.214
150	160	150	255	675	322	180	63	824.224
150	180	150	255	760	357	220	74	824.234
150	200	150	255	780	357	240	74	824.244
200 ¹⁾	50	200	148	439	217	100	34	824.135
200 ¹⁾	63	200	148	459	222	105	48	824.145
200	90	200	175	671	327	180	39	824.165
200 ¹⁾	110	200	163	588	242	180	64	824.175
200 ¹⁾	125	200	163	588	242	180	64	824.185
200	140	200	255	705	352	180	64	824.215
200	160	200	255	705	352	180	65	824.225
200	180	200	255	760	357	220	82	824.235
200	200	200	255	780	357	240	83	824.245
200	225	200	315	817	377	245	114	824.255
250	110	250	200	713	367	180	66	824.176
250	125	250	200	713	367	180	66	824.186
250	160	250	260	770	387	200	92	824.226
250	180	250	260	790	387	220	92	824.236



Universelles 1-4

Robinetterie pour eau

L1 DN	L2 DN	L3 DN	L mm	H mm	H1 mm	H2 mm	Poids kg	suissetec
250	200	250	260	810	387	240	93	824.246
250	225	250	315	847	407	245	115	824.256
300	110	300	205	743	397	180	76	824.177
300	125	300	205	743	397	180	76	824.187
300	180	300	260	820	417	220	103	824.237
300	200	300	260	840	417	240	104	824.247
300	225	300	320	877	437	245	137	824.257

¹⁾ Té à emboîtements auto-étanches à double-chambre Fig. 2854
Autres variantes voir liste de prix

**Universelle 1 avec extrémités à souder PE /
extrémité à souder PE**

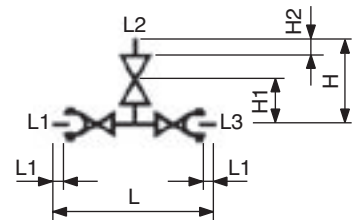
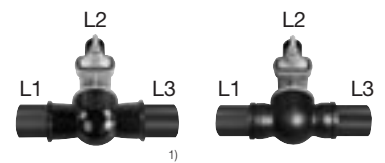
PN 10/16 – DN 80 ... 200

Té à emboîtements à vis Fig. 2354 ou emboîtements auto-étanches Fig. 2854 avec extrémités à souder PE et 1 vanne à bride / extrémité à souder PE Fig. 5462 / 5463

Passage: extrémités à souder PE

Sortie: extrémité à souder PE

Fig. 5480



L1 DN	L2 DN	L3 DN	L mm	L1 mm	H mm	H1 mm	H2 mm	Poids kg	suissetec
110	110 ¹⁾	110	787	180	543	197	180	53	–
125	125 ¹⁾	125	787	180	543	197	180	58	–
140	140	140	725	160	565	212	180	66	–
160	160	160	835	170	565	212	180	67	–
180	180	180	905	180	630	227	220	116	–
200	200	200	945	190	650	227	240	120	–
225	225	225	1040	205	702	262	245	137	–

¹⁾ Té à emboîtements auto-étanches à double-chambre Fig. 2854
Autres variantes voir liste de prix

Universelles 1-4

Robinetterie pour eau

Universelle 3 à brides

Fig. 5256, DN 80 ... 200, PN10

Fig. 5356, DN 80 ... 200, PN16

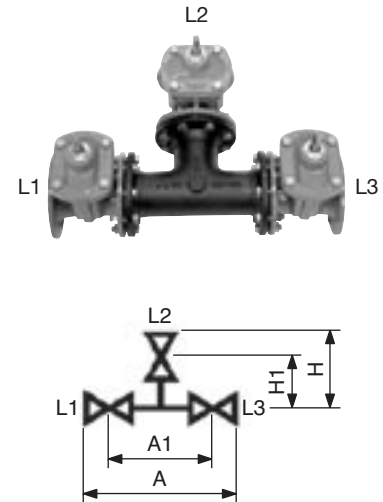
Té à brides Fig. 2040 avec 3 vannes à brides Fig. 5007 / PN10 ou Fig. 5109 / PN16

Sortie: brides

Fig. 5256 / 5356

L1 DN	L2 DN	L3 DN	A mm	A1 mm	H mm	H1 mm	Poids kg	suissetec
80	80	80	694	514	347	257	75	826.111
100	50	100	744	554	322	247	69	-
100	65	100	744	554	342	257	77	-
100	80	100	744	554	357	267	81	-
100	100	100	744	554	372	277	83	826.112
125	80	125	804	604	372	282	100	-
125	100	125	804	604	387	292	102	826.163
125	125	125	804	604	402	302	111	826.113
150	50	150	864	654	352	277	115	-
150	80	150	864	654	387	297	123	-
150	100	150	864	654	402	307	125	826.164
150	125	150	864	654	417	317	134	826.174
150	150	150	864	654	432	327	144	826.114
200	100	200	984	754	432	337	187	826.165
200	125	200	984	754	447	347	202	826.175
200	150	200	984	754	462	357	206	826.185
200	200	200	984	754	492	377	234	826.115
200	200	200	984	754	492	377	236	-

Autres variantes voir liste de prix



Universelles 1-4

Robinetterie pour eau

Universelle 3 à emboîtements à vis

Fig. 5358

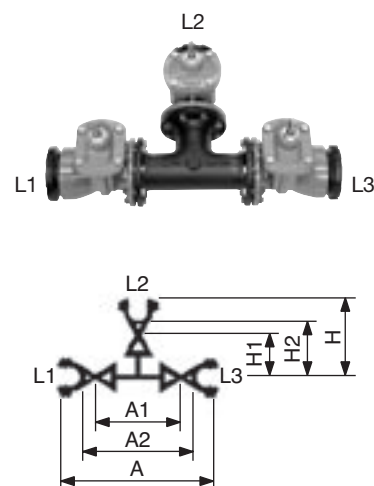
PN 10/16 – DN 80 ... 200

Té à brides Fig. 2040 avec 3 vannes à brides / emboîtements à vis Fig. 5420 / 5720

Sortie: emboîtements à vis avec garnitures de joint

L1 DN	L2 DN	L3 DN	A mm	A1 mm	A2 mm	H mm	H1 mm	H2 mm	Poids kg	suissetec
80	80	80	764	514	594	382	257	297	73	825.111
100	40	100	819	554	639	347	242	272	74	–
100	50	100	819	554	639	360	247	282	74	–
100	80	100	819	554	639	392	267	307	85	–
100	100	100	819	554	639	410	277	320	91	825.112
125	80	125	884	604	694	407	282	322	104	–
125	100	125	884	604	694	425	292	335	109	825.163
125	125	125	884	604	694	442	302	347	118	825.113
150	40	150	954	654	754	397	292	322	121	–
150	50	150	954	654	754	390	277	312	115	–
150	80	150	954	654	754	422	297	337	123	–
150	100	150	954	654	754	440	307	350	128	825.164
150	125	150	954	654	754	457	317	362	137	825.174
150	150	150	954	654	754	477	327	377	145	825.114
200	100	200	1074	754	864	470	337	380	189	825.165
200	125	200	1074	754	864	487	347	392	203	825.175
200	150	200	1074	754	864	507	357	407	205	825.185
200	200	200	1074	754	864	537	377	432	232	825.115

Autres variantes voir liste de prix



Universelle 3 à emboîtements auto-étanches

Fig. 5478

PN 10/16 – DN 80 ... 200

Té à brides Fig. 2040 avec 3 vannes à brides / emboîtements auto-étanches

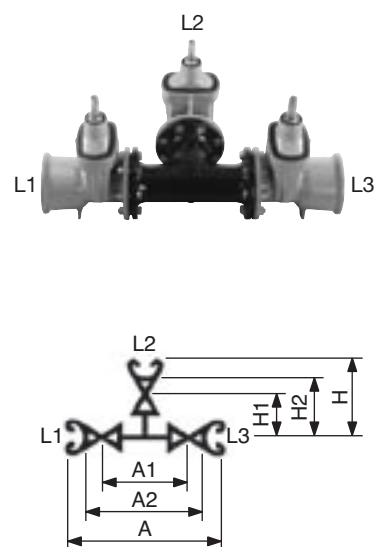
Fig. 5455 / 5456

Sortie: emboîtements auto-étanches à double-chambre et joint Tyton Fig. 2810

Verrouillage Fig. 2806 ou Fig. 2807 peuvent être utilisées

L1 DN	L2 DN	L3 DN	A mm	A1 mm	A2 mm	H mm	H1 mm	H2 mm	Poids kg	suissetec
80	80	80	842	514	604	421	257	302	77	825.311
100	80	100	886	554	640	431	267	312	88	825.352
100	100	100	886	554	640	443	277	320	93	825.312
125	80	125	950	604	698	446	282	327	106	825.353
125	100	125	950	604	698	458	292	335	111	825.363
125	125	125	950	604	698	475	302	349	119	825.313
150	80	150	1020	654	762	461	297	342	136	825.354
150	100	150	1020	654	762	473	307	350	141	825.364
150	125	150	1020	654	762	490	317	364	149	825.374
150	150	150	1020	654	762	510	327	381	162	825.314
200	100	200	1144	754	868	503	337	380	200	825.365
200	125	200	1144	754	868	520	347	394	215	825.375
200	150	200	1144	754	868	540	357	411	222	825.385

Autres variantes voir liste de prix



Universelles 1-4

Robinetterie pour eau

Universelle 3 avec extrémité à souder PE

Fig. 5483

PN 10/16 – DN 80 ... 200

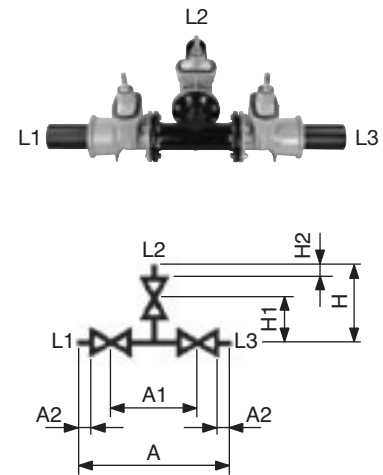
Té à brides Fig. 2040 avec 3 vannes à brides / extrémités à souder PE

Fig. 5462 / 5463

Sortie: extrémités à souder PE

L1	L2	L3	A	A1	A2	H	H1	H2	Poids	suissetec
AD	AD	AD	mm	mm	mm	mm	mm	mm	kg	
90	90	90	1202	514	180	601	257	180	80	–
110	90	110	1246	554	180	611	267	180	83	826.361
110	110	110	1246	554	180	623	277	180	97	826.311
125	90	125	1246	554	180	611	267	180	83	826.362
125	110	125	1246	554	180	623	277	180	97	826.372
125	125	125	1246	554	180	623	277	180	98	826.312
140	90	140	1310	604	180	626	282	180	100	826.363
140	110	140	1310	604	180	638	292	180	102	826.373
140	125	140	1310	604	180	638	292	180	98	826.383
140	140	140	1310	604	180	655	302	180	121	826.313
160	90	160	1310	604	180	626	282	180	100	826.364
160	110	160	1310	604	180	638	292	180	102	826.374
160	125	160	1310	604	180	638	292	180	98	826.384
160	140	160	1310	604	180	655	302	180	121	826.414
160	160	160	1310	604	180	655	302	180	125	826.314
180	90	180	1459	654	220	641	297	180	109	826.365
180	110	180	1459	654	220	653	307	180	110	826.375
180	125	180	1459	654	220	653	307	180	106	826.385
180	140	180	1459	654	220	670	317	180	130	826.415
180	160	180	1459	654	220	670	317	180	133	826.425
180	180	180	1459	654	220	730	327	220	171	826.315
200	110	200	1499	654	240	653	307	180	110	826.376
200	125	200	1499	654	240	653	307	180	116	826.386
200	140	200	1499	654	240	670	317	180	130	826.416
200	160	200	1499	654	240	670	317	180	133	826.426
200	180	200	1499	654	240	730	327	220	171	826.436
200	200	200	1499	654	240	750	327	240	173	826.316
225	110	225	1634	754	245	683	337	180	123	826.377
225	125	225	1634	754	245	683	337	180	124	826.387
225	140	225	1634	754	245	700	347	180	127	826.417
225	160	225	1634	754	245	700	347	180	150	826.427
225	180	225	1634	754	245	760	357	220	184	826.437
225	200	225	1634	754	245	780	357	240	185	826.447
225	225	225	1634	754	245	817	377	245	190	826.317

Autres variantes voir liste de prix



Universelles 1-4

Robinetterie pour eau

Universelle 4 à brides

Fig. 5260, DN 80 ... 200, PN10

Fig. 5360, DN 80 ... 200, PN16

Croix à brides Fig. 2045 avec 4 vannes à brides Fig. 5007 / PN10 ou

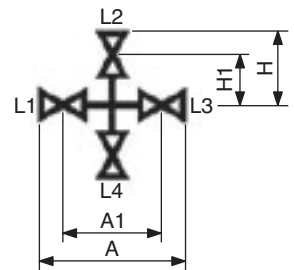
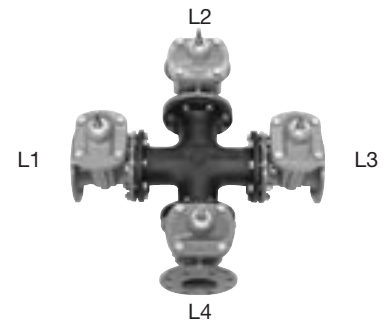
Fig. 5109 / PN16

Sortie: brides

Fig. 5260 / 5360

L1/L3 DN	L2/L4 DN	A mm	A1 mm	H mm	H1 mm	Poids kg	suissetec
80	80	694	514	347	257	100	-
100	100	744	554	372	277	111	827.512
125	125	804	604	402	302	149	827.513
150	150	864	654	432	327	188	827.514
200	200	984	754	492	377	304	827.515

Autres variantes voir liste de prix



Universelle 4 à emboîtements à vis

PN 10/16 - DN 80 ... 200

Croix à brides Fig. 2045 avec 4 vannes à brides / emboîtements à vis

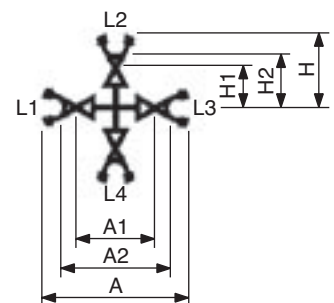
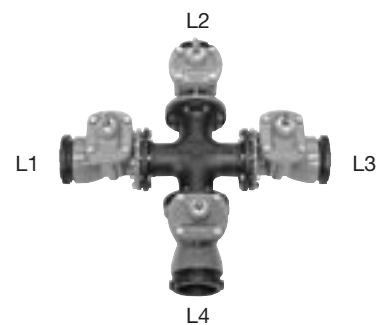
Fig. 5420 / 5720

Sortie: emboîtements à vis avec garnitures de joint

Fig. 5362

L1/L3 DN	L2/L4 DN	A mm	A1 mm	A2 mm	H mm	H1 mm	H2 mm	Poids kg	suissetec
80	80	764	514	594	382	257	297	98	827.111
100	100	819	554	639	410	277	320	122	827.112
125	125	884	604	694	442	302	347	157	827.113
150	150	954	654	754	477	327	377	189	827.114
200	200	1074	754	864	537	377	432	301	827.115

Autres variantes voir liste de prix



Universelles 1-4

Robinetterie pour eau

Universelle 4 à emboîtements auto-étanches

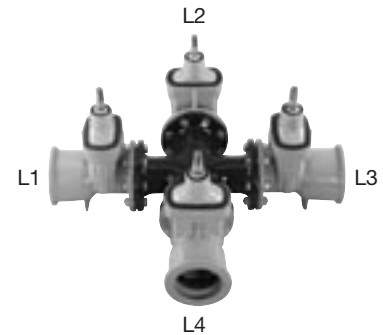
Fig. 5479

PN 10/16 – DN 80 ... 200

Croix à brides Fig. 2045 avec 4 vannes à brides / emboîtements auto-étanches Fig. 5455 / 5456

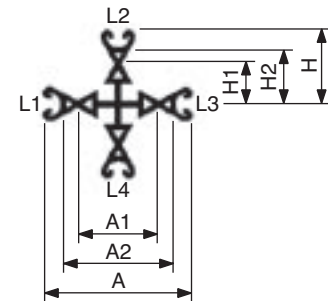
Sortie: emboîtements auto-étanches à double-chambre et joint Tyton Fig. 2810

Verrouillage Fig. 2806 ou Fig. 2807 peuvent être utilisées



L1/L3 DN	L2/L4 DN	A mm	A1 mm	A2 mm	H mm	H1 mm	H2 mm	Poids kg	suissetec
80	80	842	514	604	421	257	302	103	827.311
100	100	886	554	640	443	277	320	124	827.312
125	125	950	604	698	475	302	349	160	827.313
150	150	1020	654	762	510	327	381	213	827.314
200	200	1144	754	868	572	377	434	323	827.315

Autres variantes voir liste de prix



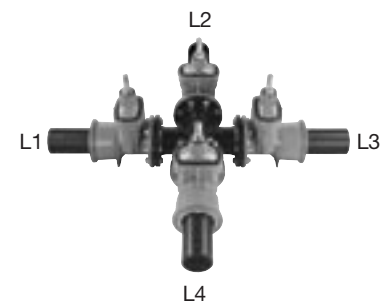
Universelle 4 avec extrémité à souder PE

Fig. 5484

PN 10/16 – DN 80 ... 200

Croix à brides Fig. 2045 avec 4 vannes à brides / extrémités à souder PE Fig. 5462 / 5463

Sortie: extrémités à souder PE



L1/L3 AD	L2/L4 AD	A mm	A1 mm	A2 mm	H mm	H1 mm	H2 mm	Poids kg	suissetec
90	90	1202	514	180	601	257	180	104	–
110	110	1246	554	180	623	277	180	127	827.711
125	125	1246	554	180	623	277	180	128	827.712
140	140	1310	604	180	655	302	180	160	827.713
160	160	1310	604	180	655	302	180	165	827.714
180	180	1459	654	220	730	327	220	219	827.715
200	200	1499	654	240	750	327	240	221	827.716
225	225	1634	754	245	817	377	245	342	827.717

Autres variantes voir liste de prix

