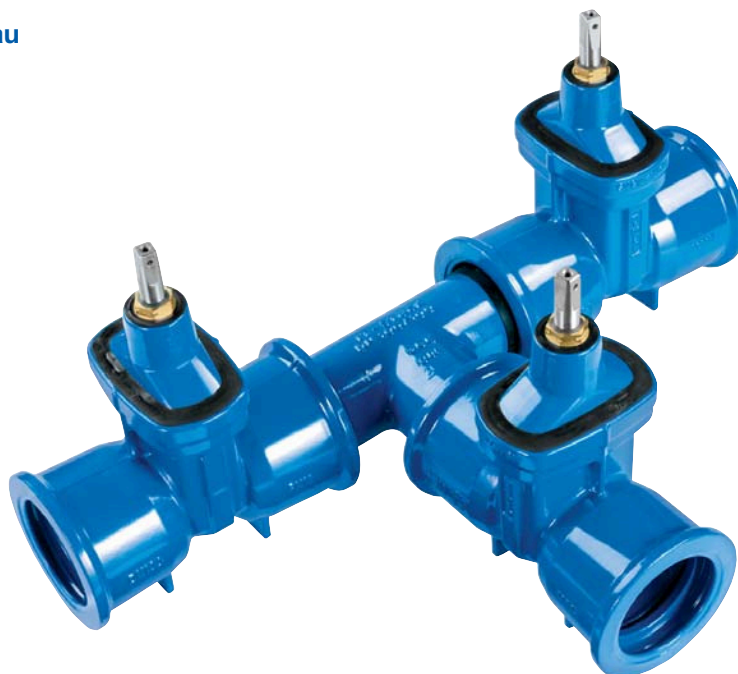


UNI à protection intégrale 1–4

pour les conduites d'eau



	figur	page
Description générale		2/12.2
Description technique		2/12.2
UNI 1 Té à emboîtures auto-étanches avec vanne à manchon taraudé /		
Sortie universelle PE 100	5490	2/12.3
UNI 1 Té à emboîtures à vis avec vanne à manchon taraudé / Sortie universelle PE 100	5493	2/12.3
UNI 1 Té à emboîtures auto-étanches avec vanne à manchon taraudé	5492	2/12.4
UNI 1 Té à emboîtures à vis avec vanne à manchon taraudé	5494	2/12.4
UNI 3 à emboîtures auto-étanches		
UNI 3 à brides PN 10/16	5486/87	2/12.5
UNI 3 à extrémités en fonte	5488	2/12.6
UNI 3 à extrémités à souder	5489	2/12.6
UNI 4 à emboîtures auto-étanches		
UNI 4 à bride PN 10/16	5496/97	2/12.7
UNI 4 à extrémités en fonte	5498	2/12.8
UNI 4 à extrémités à souder	5499	2/12.8

Description générale

Domaine d'application

- Pour l'adduction d'eau
- Pour l'adduction de gaz (sur demande)

Certification et approbation

- Certifiée par SSIGE – eau et gaz
- Approbation-KTW – pour tous les composants synthétiques
- Epais revêtement époxy approuvé par la GSK (l'association pour la promotion de protections efficaces contre la corrosion grâce à des revêtements époxy poudre)

Recyclage

- Les UNI sont fabriquées en matériaux recyclables

Accessoires

- Garnitures d'installation télescopiques et garnitures d'installation fixe voir chapitre 4/2.1
- Volants avec revêtement noir selon DIN 3220
- Capes de vanne voir chapitre 4/1.1

Description technique

Matériaux et protection contre la corrosion

- Raccords et vannes en fonte ductile avec épais revêtement époxy
- Matériaux pour vannes voir chapitre 2/1
- Joint pour l'eau EPDM

Données techniques

- Températures limites d'emploi -5°C jusqu'à +40°C
- Carré de manœuvre selon DIN 87303
- Spécifications détaillées pour vannes voir chapitre 2/1

Montage

- Le montage de l'emboîtement auto-étanche doit être effectué conformément aux instructions de pose des conduites à emboîtements auto-étanches (pages 2/12.1–10 du catalogue de tuyaux pression et raccords).
- Le montage de l'emboîtement à vis doit être effectué conformément aux instructions de pose des conduites à emboîtements à vis (pages 3/13.1–5 du catalogue de tuyaux pression et raccords).
- Le raccordement des tubes en PE aux extrémités universelles doit respecter les instructions de soudage correspondantes.

UNI à protection intégrale 1-4

Robinetterie pour l'eau

UNI 1 à emboîtures auto-étanches avec vanne à manchon taraudé
Sortie universelle PE 100

PN 16 – DN 100–200

Té à emboîtures auto-étanches avec vanne fig. 5446.

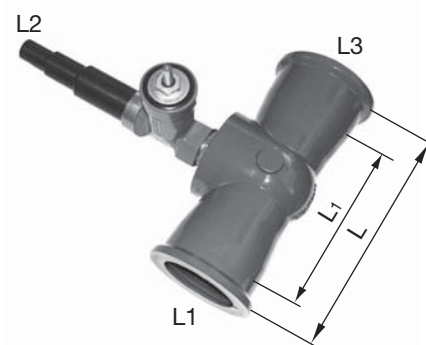
Passage: emboîtures auto-étanches à double chambre et joint Tyton.

Sortie: extrémité à souder PE 100–SDR11m dR 63–50–40 pour soudage d'extrémités.

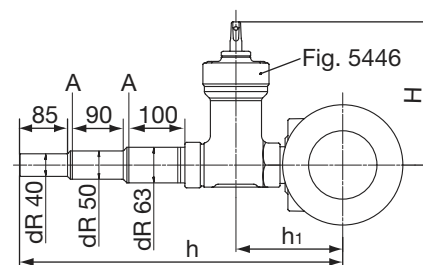
L'extrémité peut être raccourcie aux endroits marqués (A).

Peut être verrouillé à l'aide du verrouillage intérieur fig. 2807 ou du verrouillage extérieur fig. 2806.

Fig. 5490



L1 DN	L2 dR	L3 DN	H mm	L mm	L ₁ mm	h mm	h ₁ mm	Poids kg	No art.	suissetec
100	63-50-40	100	205	427	176	562	187	25.5	90290	824.142
125	63-50-40	125	205	433	173	572	197	29.5	90291	824.143
150	63-50-40	150	205	436	170	582	207	32.5	90292	824.144
200	63-50-40	200	205	440	148	607	232	43.5	90293	824.145



UNI 1 à emboîtures à vis avec vanne à manchon taraudé
Sortie universelle PE 100

PN 16 – DN 100–200

Té à emboîtures à vis avec vanne fig. 5446.

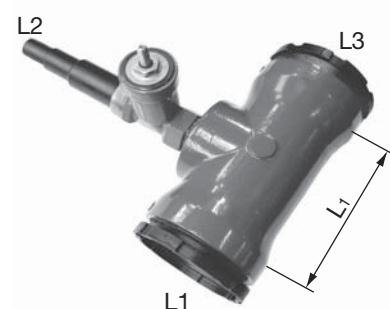
Passage: emboîtures à vis avec garniture de joint.

Sortie: extrémité à souder PE 100–SDR11m dR 63–50–40 pour soudage d'extrémités.

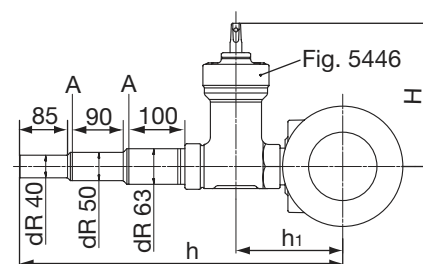
L'extrémité peut être raccourcie aux endroits marqués (A).

Peut être verrouillé à l'aide du verrouillage fig. 2306.

Fig. 5493



L1 DN	L2 dR	L3 DN	H mm	L ₁ mm	h mm	h ₁ mm	Poids kg	No art.	suissetec
100	63-50-40	100	205	160	560	185	22	91540	822.322
125	63-50-40	125	205	165	575	200	26	91541	822.323
150	63-50-40	150	205	165	585	210	30	91542	822.324
200	63-50-40	200	205	170	610	235	40	91543	822.325



UNI à protection intégrale 1-4

Robinetterie pour l'eau

UNI 1 à emboîtures auto-étanches avec vanne à manchon taraudé

Fig. 5492

PN 16 – DN 100–200

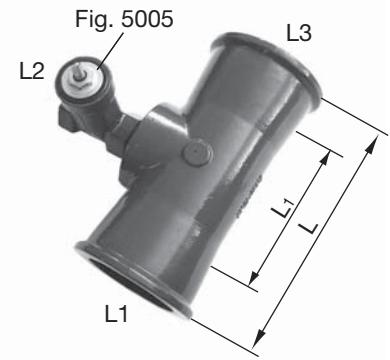
Té à emboîtures auto-étanches avec vanne fig. 5005.

Passage: emboîtures auto-étanches à double chambre et joint Tyton.

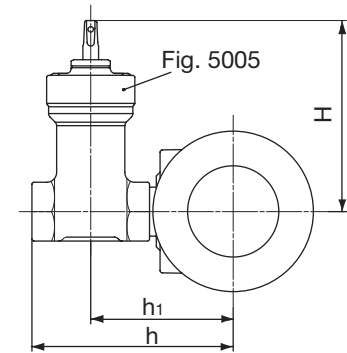
Sortie taraudée: G 1 1/4" – 2".

Les sorties peuvent également être exécutées avec un assemblage universel tel que Isiflow.

Peut être verrouillé à l'aide du verrouillage intérieur fig. 2807 ou du verrouillage extérieur fig. 2806.



L1 DN	L2 DN-R	L3 DN	H mm	L mm	L ₁ mm	h mm	h ₁ mm	Poids kg	No art.	suissetec
100	1 1/4"	100	190	427	176	227	172	24	90306	–
100	1 1/2"	100	195	427	176	237	177	24.5	90307	–
100	2"	100	205	427	176	257	187	25.5	90294	–
125	1 1/4"	125	190	433	173	237	182	28	90308	–
125	1 1/2"	125	195	433	173	237	187	28.5	90309	–
125	2"	125	205	433	173	267	197	29.5	90295	–
150	1 1/4"	150	190	436	170	247	192	31	90310	–
150	1 1/2"	150	195	436	170	257	197	31.5	90311	–
150	2"	150	205	436	170	277	207	32.5	90296	–
200	1 1/4"	200	190	440	148	272	217	42	90312	–
200	1 1/2"	200	195	440	148	287	227	42.5	90313	–
200	2"	200	205	440	148	302	232	43.5	90297	–



UNI 1 à emboîtures à vis avec vanne à manchon taraudé

Fig. 5494

PN 16 – DN 100–200

Té à emboîtures à vis avec vanne fig. 5005.

Passage: emboîtures à vis avec garniture de joint.

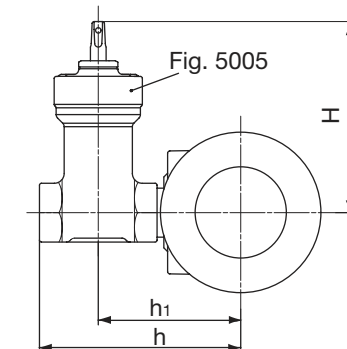
Sortie taraudée: G 1 1/4" – 2".

Les sorties peuvent également être exécutées avec un assemblage universel tel que Isiflow.

Peut être verrouillé à l'aide du verrouillage fig. 2306.



L1 DN	L2 dR	L3 DN	H mm	L ₁ mm	h mm	h ₁ mm	Poids kg	No art.	suissetec
100	1 1/4"	100	190	160	225	170	21	90315	–
100	1 1/2"	100	195	160	235	175	22	90316	–
100	2"	100	205	160	255	185	23	90317	–
125	1 1/4"	125	190	165	240	185	25	90318	–
125	1 1/2"	125	195	165	250	190	26	90319	–
125	2"	125	205	165	270	200	27	90320	–
150	1 1/4"	150	190	165	250	195	28	90321	–
150	1 1/2"	150	195	165	270	200	29	90322	–
150	2"	150	205	165	280	210	30	90323	–
200	1 1/4"	200	190	170	275	220	39	90324	–
200	1 1/2"	200	195	170	285	225	40	90325	–
200	2"	200	205	170	305	235	41	90327	–



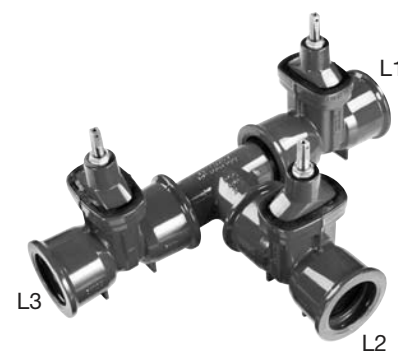
UNI à protection intégrale 1-4

Robinetterie pour l'eau

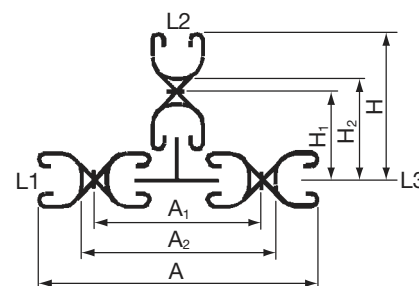
UNI 3 à emboîtements auto-étanches

PN 10/16 – DN 80 ... 200
 Té-sans tête avec 3 vannes Fig. 5050
 Raccords à emboîtures auto-étanche avec double-chambre et joint Tyton Fig. 2810
 Les verrouillage Fig. 2806 ou Fig. 2807 peuvent être utilisées
 Dimension face-à-face courte

Fig. 5485



L1 DN	L2 DN	L3 DN	A mm	A ₁ mm	A ₂ mm	H mm	H ₁ mm	H ₂ mm	Poids kg	suissetec
80	80	80	836	508	598	418	254	299	67	825.311
100	100	100	864	532	618	432	266	309	81	825.312
125	100	125	912	546	640	442	276	319	96	825.363
125	125	125	912	566	660	456	283	330	103	825.313
150	125	150	962	596	704	471	298	345	126	825.374
150	150	150	982	616	724	491	308	362	138	825.314
200	200	200	1090	700	814	545	350	407	228	825.315



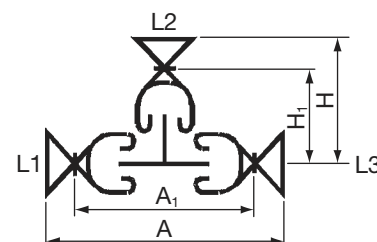
UNI 3 à brides

Fig. 5486, PN 10 – DN 80 ... 200
 Fig. 5487, PN 16 – DN 80 ... 200
 Té-sans tête avec 3 vannes Fig. 5455 / PN10 ou Fig. 5456 / PN16
 Raccords à bride
 Dimension face-à-face courte

Fig. 5486/87



L1 DN	L2 DN	L3 DN	A mm	A ₁ mm	H mm	H ₁ mm	Poids kg	suissetec
80	80	80	688	508	344	254	66	826.111
100	100	100	722	532	361	266	80	826.112
125	100	125	746	546	361	276	96	826.163
125	125	125	766	566	383	283	104	826.113
150	125	150	806	596	398	298	128	826.174
150	150	150	826	616	413	308	141	826.114
200	200	200	930	700	465	350	219	826.115



UNI à protection intégrale 1-4

Robinetterie pour l'eau

UNI 3 à extrémités en fonte

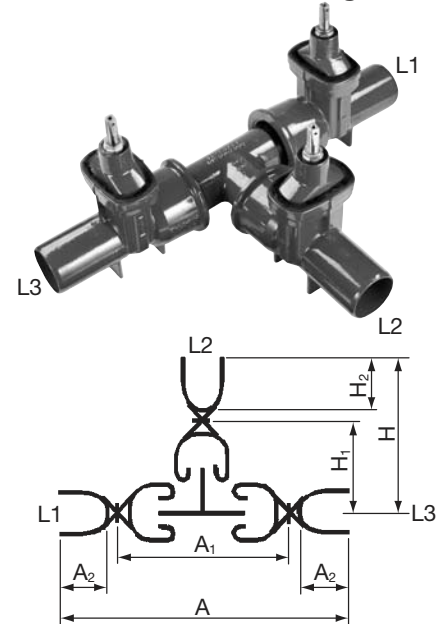
PN 10/16 – DN 80 ... 200

Té-sans tête avec 3 vannes Fig. 5054

Raccords à extrémité en fonte

L1 DN	L2 DN	L3 DN	A mm	A ₁ mm	A ₂ mm	H mm	H ₁ mm	H ₂ mm	Poids kg	suissetec
80	80	80	914	508	145	457	254	145	60	–
100	100	100	940	532	145	470	266	145	70	–
125	100	125	972	546	150	480	276	145	85	–
125	125	125	992	566	150	496	283	150	92	–
150	125	150	1050	596	155	511	298	150	116	–
150	150	150	1070	616	155	535	308	155	127	–
200	200	200	1186	700	160	593	350	160	217	–

Fig. 5488



UNI 3 à extrémités à souder

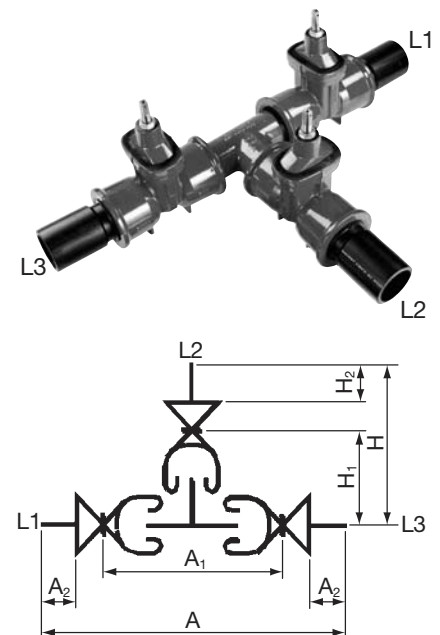
PN 10/16 – DN 80 ... 200

Té-sans tête avec 3 vannes

Raccords à extrémité à souder PE 100

L1 AD	L2 AD	L3 AD	A mm	A ₁ mm	A ₂ mm	H mm	H ₁ mm	H ₂ mm	Poids kg	suissetec
90	90	90	1196	508	180	598	254	180	69	–
110	110	110	1224	532	180	612	266	180	84	826.311
125	110	125	1224	532	180	612	266	180	87	826.372
125	125	125	1224	532	180	612	266	180	88	826.312
140	110	140	1252	546	180	622	276	180	99	826.373
140	125	140	1252	546	180	622	276	180	99	826.383
140	140	140	1272	566	180	636	283	180	99	826.313
160	110	160	1252	546	180	622	276	180	101.7	826.374
160	125	160	1252	546	180	622	276	180	102	826.384
160	140	160	1272	566	180	636	283	180	108	826.414
160	160	160	1272	566	180	636	283	180	110	826.314
160*	140	160*	1362	596	200	651	298	180	134	–
160*	160*	160*	1382	616	200	691	308	200	148	–
180	140	180	1401	596	219.5	651	298	180	135	826.415
180	160	180	1401	596	219.5	651	298	180	136.3	826.425
180	160*	180	1421	616	219.5	691	308	200	147	–
180	180	180	1421	616	219.5	710.5	308	219.5	149	826.315
200	140	200	1441	596	239.5	651	298	180	136	826.416
200	160	200	1441	596	239.5	651	298	180	137.3	826.426
200	160*	200	1461	616	239.5	691	308	200	150	–
200	180	200	1461	616	239.5	710.5	308	219.5	150	826.436
200	200	200	1461	616	239.5	730.5	308	239.5	151	826.316
225	225	225	1580	700	245	790	350	245	237	826.317

Fig. 5489



*DN 150, AD 160

UNI à protection intégrale 1-4

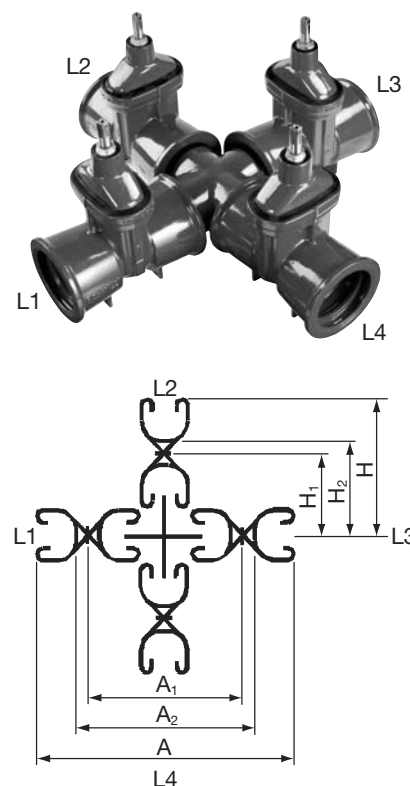
Robinetterie pour l'eau

UNI 4 à emboîtements auto-étanches

PN 10/16 – DN 80 ... 200
 Croix-sans tête avec 4 vannes Fig. 5050
 Raccords à emboîtures auto-étanche avec double-chambre et joint Tyton Fig. 2810
 Les verrouillage Fig. 2806 ou Fig.2807 peuvent être utilisées
 Dimension face-à-face courte

Fig. 5495

L1/L3 DN	L2/L4 DN	A mm	A ₁ mm	A ₂ mm	H mm	H ₁ mm	H ₂ mm	Poids kg	suissetec
80	80	836	508	598	418	254	299	89	827.311
100	100	864	532	618	432	266	309	107	827.312
125	125	912	566	660	456	283	330	136	827.313
150	150	982	616	724	491	308	362	182	827.314
200	200	1090	700	814	545	350	407	302	827.315

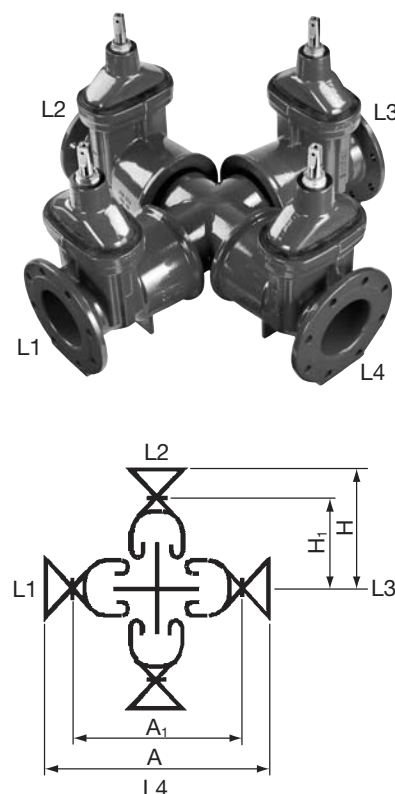


UNI 4 à brides

PN 10/16 – DN 80 ... 200
 Fig. 5496, PN 10 – DN 80 ... 200
 Fig. 5497, PN 16 – DN 80 ... 200
 Croix-sans tête avec 4 vannes Fig. 5455 / PN10 ou Fig. 5456 / PN16
 Raccords à bride
 Dimension face-à-face courte

Fig. 5496/97

L1/L3 DN	L2/L4 DN	A mm	A ₁ mm	H mm	H ₁ mm	Poids kg	suissetec
80	80	688	508	344	254	89	827.511
100	100	722	532	361	266	106	827.512
125	125	766	566	383	283	137	827.513
150	150	826	616	413	308	185	827.514
200	200	930	700	465	350	290	827.515



UNI à protection intégrale 1-4

Robinetterie pour l'eau

UNI 4 à extrémités en fonte

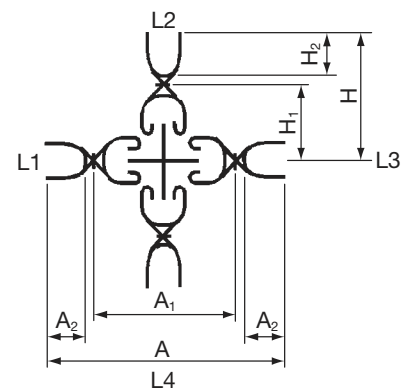
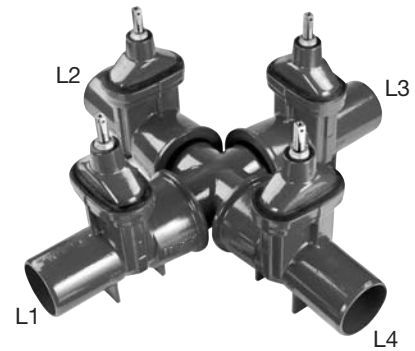
Fig. 5498

PN 10/16 – DN 80 ... 200

Croix-sans tête avec 4 vannes Fig. 5054

Raccords à extrémité en fonte

L1/L3 DN	L2/L4 DN	A mm	A ₁ mm	A ₂ mm	H mm	H ₁ mm	H ₂ mm	Poids kg	suissetec
80	80	914	508	145	457	254	145	80	–
100	100	940	532	145	470	266	145	92	–
125	125	992	566	150	496	283	150	121	–
150	150	1070	616	155	535	308	155	168	–
200	200	1186	700	160	593	350	160	287	–



UNI 4 à extrémités à souder

Fig. 5499

PN 10/16 – DN 80 ... 200

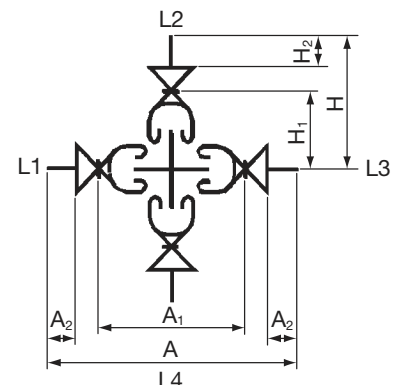
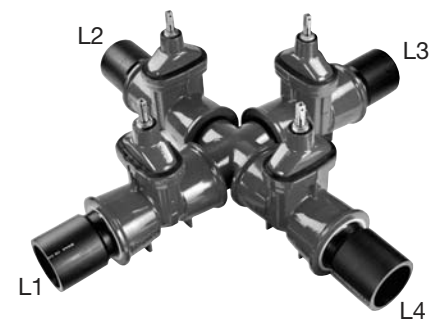
Croix-sans tête avec 4 vannes

Raccords à extrémité à souder PE 100

L1/L3 DN	L2/L4 DN	A mm	A ₁ mm	A ₂ mm	H mm	H ₁ mm	H ₂ mm	Poids kg	suissetec
90	90	1196	508	180	598	254	180	91	–
110	110	1224	532	180	612	266	180	111	827.711
125	125	1224	532	180	612	266	180	111.3	827.712
140	140	1272	566	180	636	283	180	140	827.713
160	160	1272	566	180	636	283	180	145	827.714
160*	160*	1382	616	200	691	308	200	195	–
180	180	1421	616	219.5	710.5	308	219.5	197	827.715
200	200	1461	616	239.5	730.5	308	239.5	199	827.716
225	225	1580	700	245	790	350	245	314	827.717

*DN 150, AD 160

Autres variantes sur demande



vonRoll*hydro*

vonRoll hydrotec ag
von roll-strasse 24
ch-4702 oensingen
tél. +41 32 436 11 11
fax +41 32 436 13 57
www.vonroll-hydro.ch
info@vonroll-hydro.ch