

Vanne 5000plus et vanne à protection intégrale VS 5000 pour les conduites de gaz

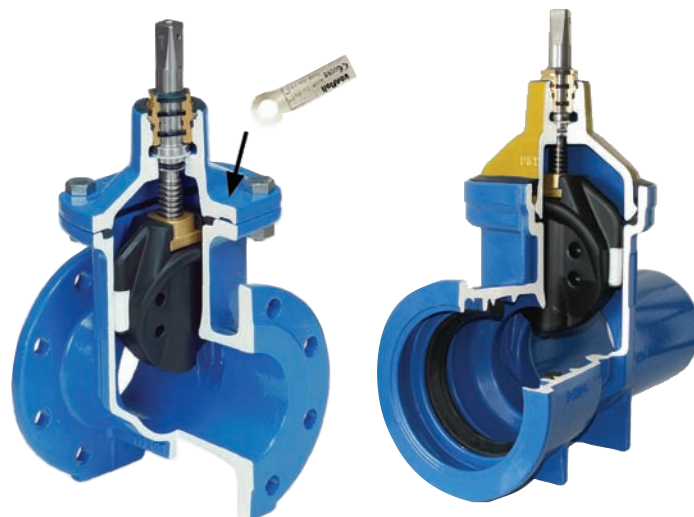


	Figure	Page
Description en général		2/5.2
Description technique		2/5.3
Caractéristiques techniques		2/5.4
Vanne 5000plus à brides	5452	2/5.5
Vanne 5000plus à emboîtements à vis	5418	2/5.6
Vanne 5000plus à bride/à emboîtement à vis	5021	
Vanne 5000plus à manchon taraudés	5006	2/5.7
Vanne 5000plus à extrémités à souder PE-100	5442	2/5.8
	5038	
Vanne à protection intégrale VS 5000 à extrémités à souder PE-100	5461	
Vanne 5000plus à manchon taraudé/à extrémité à souder PE-100	5443	2/5.9
Vanne 5000plus à manchon taraudé/Abgang Universal PE-100	5447	
Vanne 5000plus à bride/à extrémité à souder PE-100	5039	
Vanne à protection VS 5000 à bride/à extrémité à souder PE-100	5464	
Vanne à protection VS 5000 à emboîtements auto-étanches	5051	2/5.10
Vanne à protection VS 5000 à bride/à emboîtement auto-étanche	5459	
Vanne à protection VS 5000 à emboîtement auto-étanche/extrémité fonte	5055	
Bague de joint	2910	2/5.11
Verrouillage pour emboîtement auto-étanche (intérieur)	2807	2/5.12
(extérieur)	2806	
Vérin pneumatique ou hydraulique	5134/5137	2/5.13-14
Servomoteur électrique	5136/5133	2/5.15
Caractéristiques techniques pour servomoteur		2/5.16
Pièces détachées des vannes 5000plus DN 20-50		2/5.17
Pièces détachées des vannes 5000plus DN 65-300		2/5.18
Pièces détachées des vannes à protection intégrale VS 5000 DN 80-200		2/5.19
Pièces détachées du servomoteur électrique		2/5.20

Description générale:

Les vannes 5000*plus* et les vannes à protection intégrale VS 5000 sont issues des derniers critères techniques et présentent les avantages suivants:

Utilisation multiple

Les vannes peuvent être montées dans la quasi-totalité des réseaux d'adduction de gaz.

Plage des diamètres:

des vannes 5000*plus* DN 20 à DN 300, des vannes à protection intégrale VS 5000 DN 80 à 200, plage de pression PN 1 / 5 dans le réseau, PN 16 dans les installations, en service sous vide, plage de températures de -5°C à +40°C.

Possibilités optimales de raccordements

Les différentes variantes

- des vannes 5000*plus* à brides, à emboîtements à vis, avec manchons taraudés, à extrémités à souder PE
 - des vannes à protection intégrale VS 5000 à extrémités à souder PE, à emboîtements auto-étanches,
- ainsi qu'à toutes les combinaisons universelles 1 – 4.

Protection intégrale

L'épais revêtement époxy (min. 250 µm) bleu intégral protège durablement contre la corrosion et contribue à la sécurité à long terme du réseau.

Sans maintenance

La réserve de graisse intégrée assure une lubrification durable de la tige. Le verrouillage de la douille d'étanchéité prévient tout risque de dévissage.

Résistance à l'usure

Le dispositif de guidage de l'opercule (dès DN 65) en matière synthétique à haute résistance garantit sa longévité, même lors de mouvements fréquents actionnés par servomoteur (EN 1074-2, > 2500 mouvements sous pression) et permet de minimiser le couple de fermeture.

Normes et certification

Les vannes correspondent au standard des normes internationales et sont agréées par la SSIGE / DVGW.

Elles répondent aux hautes exigences de l'assurance qualité du RAL - GZ 662 de la GSK (label de qualité RAL pour la protection lourde anticorrosive pour robinets et raccords).

Les vannes pour réseaux de gaz jusqu'à 5 bars remplissent les conditions de conformité selon directive 97/23/EG (CE 0085) pour dispositifs sous pression de catégorie III.

Gamme d'accessoires

Le vaste choix en motorisations et en éléments de manœuvre des vannes confère une fiabilité et une souplesse dans tous les genres de poses.

Indications de pose et de manoeuvre

Lors du montage de la vanne, éviter toute sollicitation causée par le raccordement aux conduites.

Pour empêcher une usure prématurée, veiller à ce que l'opercule de vanne ne se trouve pas en position intermédiaire, mais soit entièrement ouvert ou fermé. Les vannes ne conviennent pas à la régulation. Demandez la documentation de notre robinetterie conçue pour la régulation.

Pour les accessoires et les garnitures d'installation, se référer au prospectus séparé.

Description technique

Domaine d'application	Gaz naturel, propane/air, butane/air et gaz liquides.
Matériaux	Spécification : consultez les listes des composants.
Températures limites emplois	-5°C jusqu'à +40°C
Particularités	<p>Vannes à protection intégrale VS 5000</p> <ul style="list-style-type: none"> - Liaison du corps et du chapeau assurée sans apport de vis. - L'emboîture auto-étanche peut, en option, être équipée du verrouillage intérieur ou extérieur (fig. 2807 ou fig. 2806). <p>Vannes 5000plus et vannes à protection VS 5000</p> <ul style="list-style-type: none"> - Protection intégrale par épais revêtement époxy. - Carré de manœuvre selon DIN 87303. - Verrouillage de la douille avec protection. - Étanchéité sans maintenance par joints O-Ring avec réserve de graisse assurant une lubrification durable de la tige. - A vis intérieure et étanchéité supplémentaire de la cartouche de graisse par joint O-Ring. - Dispositif de guidage de l'opercule en matière synthétique à haute résistance garantissant > 2500 mouvements (conforme à EN 1074-2).
Motorisation	Servomoteur électrique, vérin pneumatique ou hydraulique, pour manœuvre à distance.
Exploitation manuelle	Volant, garniture d'installation télescopique ou fixe.
Accessoires	Indicateur d'ouverture avec ou sans fin de course, etc.
Technique d'écoulement	Coefficient de résistance $\zeta = 0.1 - 0.3$ (dans les deux sens).
Normes et essais	DIN 3547-1 EN 13774 Classe d'étanchéité, A pour l'opérateur

Informations techniques sur la vanne à joint souple

Caractéristiques techniques

DN	□ DIN no.	Tige filetée T/course	Couple de fermeture et de rotation à PN 16 Nm	Volant (Fig. 8316)
20	12	9	13	160/12
25	12	9	13	160/12
32	12	9	13	160/12
40	12	10	13	160/12
50	12	13	20	160/12
65	17	16	25	250/17
80	17	16	35	250/17
100	19	20	40	315/19
125	19	25	50	315/19
150	19	30	60	315/19
200	24	40	80	400/24
250	27	50	90	400/27
300	27	60	120	400/27

La vanne peut en option être équipée d'un servomoteur électrique, d'un vérin pneumatique/hydraulique.

Vannes 5000plus à brides (pression de service 5 bar dans le réseau, 16 bar dans les installations)

- Protection intégrale par un épais revêtement époxy.
- Carré de manœuvre selon DIN 87303.
- Le verrouillage de la douille d'étanchéité prévient tout risque de dévissage.
- Sans entretien, graissage permanent assuré par une cartouche de graisse intégrée.
- Opércule doté de guidages en matière synthétique garantissant > 2500 cycles sous pression à partir de DN 65
- Utilisation de l'opercule arrondi jusqu'au DN 50
- Avec embout pour garnitures d'installation.
- Dimension face-à-face: EN 558-1, partie 14 (F4)



Vanne à brides

DN	L mm	F mm	H mm	Masse kg	suissetec
40	140	150	202	7.8	811.475
50	150	165	210.5	9.0	811.476
65	170	185	278	14.7	811.477
80	180	200	297	18.8	811.478
100	190	220	328	20.1	811.479
125	200	250	363.5	27.5	811.481
150	210	285	411.5	34.9	811.482
200^{v)}	230	340	529.5	59.0	811.483
250^{v)}	250	400	626	96.0	811.484
300^{v)}	270	455	698	132.0	811.485

^{v)} valable jusqu'à PN 10, PN 16 sur demande

Fig. 5452



Bride percée selon DIN EN 1092 partie 2, **PN 10**

Vannes à joint souple

Robinetterie pour gaz

Vannes 5000plus à emboîtements à vis (pression de service 1 bar dans le réseau, 5 bar emboîtement avec verrouillage)

- Protection intégrale par un épais revêtement époxy.
- Carré de manœuvre selon DIN 87303.
- Le verrouillage de la douille d'étanchéité prévient tout risque de dévissage.
- Sans entretien, graissage permanent assuré par une cartouche de graisse intégrée.
- Opércule doté de guidages en matière synthétique garantissant > 2500 cycles sous pression à partir de DN 65
- Utilisation de l'opercule arrondi jusqu'au DN 50.
- Avec embout pour garnitures d'installation.

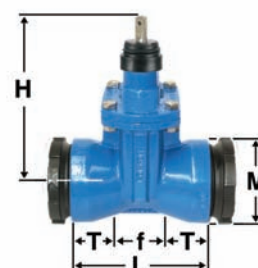


Vanne à emboîtements à vis

Fig. 5418

DN	M mm	L mm	f mm	T mm	H mm	Masse kg	suissetec
40	110	210	60	75	202	8.1	811.175
50	123	225	69	78	210.5	10.3	811.176
65	145	240	74	83	278	16.1	811.177
80	157	250	80	85	297	19.5	811.178
100	167	265	85	90	328	23.6	811.179
125	197	280	90	95	363.5	31.8	811.181
150	224	300	100	100	411.5	41.5	811.182
200	280	320	110	105	529.5	63.7	811.183
250	340	350	140	105	626	112.2	811.184

Exécution non pontée électriquement



Vanne à bride / emboîtement à vis

Fig. 5021

DN	F mm	M mm	L _{FS} mm	T mm	L mm	I mm	H mm	Masse kg	suissetec
40	150	110	100	75	175	70	202	7.4	812.475
50/40 ^{w)}	165	110	100	75	175	70	202	7.9	-
50	165	123	109.5	78	187.5	75	210.5	9.0	812.476
80	200	157	130	85	215	90	297	18.2	812.478
100	220	167	137.5	90	227.5	95	328	22.7	812.479
125	250	197	145	95	240	100	363.5	29.6	812.481
150	285	224	155	100	255	105	411.5	35.1	812.482
200	340	280	170	105	275	115	529.5	58.4	812.483

^{w)} Bride DN 50, emboîtement à vis DN 40

Exécution non pontée électriquement



Bride percée selon DIN EN 1092 partie 2, **PN 10**

Modifications réservées

Vannes 5000plus à manchons taraudés (pression de service 5 bar dans le réseau)

- Protection intégrale par un épais revêtement époxy.
- Carré de manœuvre selon DIN 87303.
- Le verrouillage de la douille d'étanchéité prévient tout risque de dévissage.
- Sans entretien, graissage permanent assuré par une cartouche de graisse intégrée.
- Utilisation de l'opercule arrondi
- Utilisation avec le collier de prise 5000 et la perceuse universelle fig. 7801
- Avec embout pour garnitures d'installation.



Vanne à manchons taraudés

Fig. 5006

DN-R	SW mm	t mm	L mm	H mm	Masse kg	suissetec
20-¾	55	26	110	190	3.5	816.611
25-1	55	26	110	190	4.0	816.612
32-1¼	55	26	110	190	3.7	816.613
40-1½	60	26	120	195	4.0	816.614
50-2	75	31	140	205	4.9	816.615



Vannes à joint souple

Robinetterie pour gaz

Vannes 5000plus et vanne à protection intégrale VS 5000 à extrémités à souder PE (pression de service 5 bar dans le réseau)

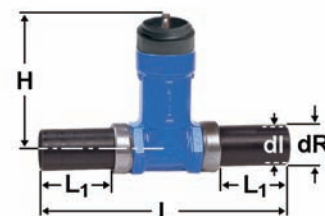
- _____ Liaison du corps et du chapeau assurée sans apport de vis (vanne...VS 5000)
- _____ Protection intégrale par un épais revêtement époxy
- _____ Carré de manœuvre selon DIN 87303
- _____ Le verrouillage de la douille d'étanchéité prévient tout risque de dévissage.
- _____ Sans entretien, graissage permanent assuré par une cartouche de graisse intégrée.
- _____ Opercule doté de guidages en matière synthétique garantissant > 2500 cycles sous pression à partir de DN 65.
- _____ Utilisation de l'opercule arrondi jusqu'au DN 50.
- _____ Avec embout pour garnitures d'installation.
- _____ Embouts PE pour assurer la liaison aux tuyaux plastiques avec manchon électrosoudable ou avec soudure au miroir.



Vanne à extrémités à souder PE-100

Fig. 5442

DN	dR mm	dI mm	L mm	L ₁ mm	H mm	Masse kg	suissetec
25	32	26	305	90	190	3.8	814.172
32	40	32.6	305	90	190	3.8	814.173
40	50	40.8	340	100.5	195	4.2	814.174
50	63	51.4	375	105	205	5.2	814.175

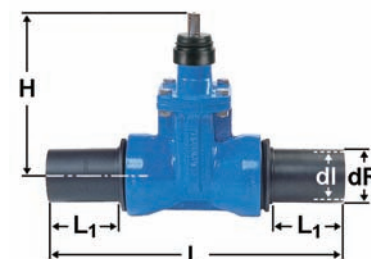


Vanne à extrémités à souder PE-100

Fig. 5038

DN	dR mm	dI mm	L mm	L ₁ mm	H mm	Masse kg	suissetec
65	75	61.2	510	115	278	15.8	814.176
250	315	257.6	1090	275	626	101.0	814.188

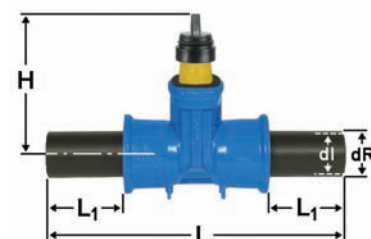
Autres DN voir fig. 5461



Vanne à extrémités à souder PE-100

Fig. 5461

DN	dR mm	dI mm	L mm	L ₁ mm	H mm	Masse kg	suissetec
80	90	73.6	688	180	300	21.5	814.177
100	110	90	692	180	330	26.3	814.178
100	125	102.2	692	180	330	26.8	814.179
125	140	114.4	706	180	370	33.5	814.181
125	160	130.8	706	180	370	33.9	-
150	160	130.8	766	200	408	45.2	814.182
150	180	147.2	805	219.5	408	45.7	814.183
150	200	163.6	845	239.5	408	47.0	814.184
200	225	184	880	245	530	78.5	814.185



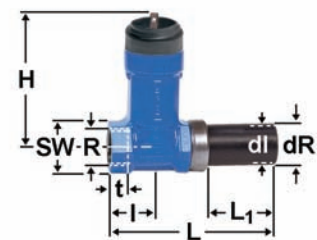
Vannes à joint souple

Robinetterie pour gaz

Vanne à manchon taraudé / extrémité à souder PE-100

Fig. 5443

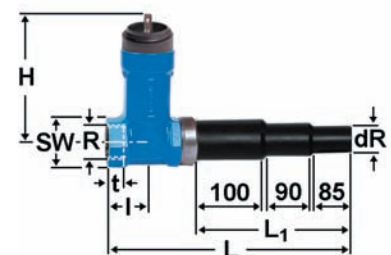
DN-R	dR	dl	SW	t	L ₁	I	L	H	Masse	suissetec
	mm	mm	mm	mm	mm	mm	mm	mm	kg	
25-1	32	26	55	26	90	55	207	190	3.7	816.212
32-1¼	40	32.6	55	26	90	55	207	190	3.7	816.223
40-1½	50	40.8	60	26	100.5	60	230	195	4.1	816.234
50-2	63	51.4	75	31	105	70	257	205	5.1	816.245



Vanne à manchon taraudé / embout à souder universel PE-100

Fig. 5447

DN-R	dR	SW	t	L ₁	I	L	H	Masse	suissetec
	mm	mm	mm	mm	mm	mm	mm	kg	
50-2	40/50/63	75	31	375.5	70	435	205	5.5	-



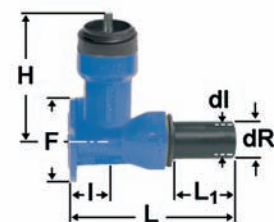
Vanne à bride / extrémité à souder PE-100

Fig. 5039

DN	dR	dl	F	L	L ₁	I	H	Masse	suissetec
	mm	mm	mm	mm	mm	mm	mm	kg	
40	50	36.2	150	292	100	70	202	7.8	814.474
50/40^{w)}	50	36.2	165	292	100	70	202	8.0	-
50	63	45.6	165	312	105	75	210.5	9.0	814.475

^{w)} Bride DN 50, emboîtement à vis DN 40

Autres DN voir fig. 5464

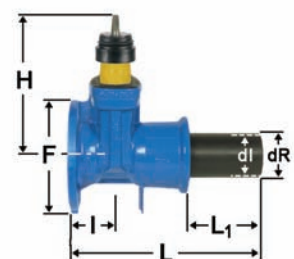


Bride percée selon DIN EN 1092 partie 2, **PN 10**

Vanne à bride / extrémité à souder PE-100

Fig. 5464

DN	dR	dl	F	L	L ₁	I	H	Masse	suissetec
	mm	mm	mm	mm	mm	mm	mm	kg	
80	90	73.6	200	434	180	90	300	20.4	814.477
100	110	90	220	441	180	95	330	24.7	814.478
100	125	102.2	220	441	180	95	330	25.0	814.479
125	140	114.4	250	453	180	100	370	30.9	814.481
125	160	130.8	250	453	180	100	370	32.2	-
150	160	130.8	285	488	200	105	408	43.5	814.482
150	180	147.2	285	507.5	219.5	105	408	43.8	814.483
150	200	163.6	285	527.5	239.5	105	408	44.4	814.484
200	225	184	340	555	245	115	530	69.7	814.485



Bride percée selon DIN EN 1092 partie 2, **PN 10**

Vannes à joint souple

Robinetterie pour gaz

Vannes à protection intégrale VS 5000 à emboîtements auto-étanches (pression de service 1 bar* dans le réseau)

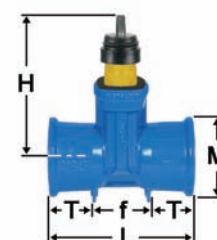
Liaison du corps et du chapeau assurée sans apport de vis
 Protection intégrale par un épais revêtement époxy
 Carré de manœuvre selon DIN 87303
 Le verrouillage de la douille d'étanchéité prévient tout risque de dévissage.
 Sans entretien, graissage permanent assuré par une cartouche de graisse intégrée.
 Opercule doté de guidages en matière synthétique garantissant > 2500 cycles sous pression.
 Avec embout pour garnitures d'installation
 Emboîtement auto-étanche à double chambre: bague de joint Tyton comprise dans la fourniture. Verrouillage fig. 2807 ou fig. 2806 livrable en option.
 * Pression de service 5 bar avec verrouillage fig. 2807 ou fig. 2806



Vanne à emboîtements auto-étanches

DN	M	L	f	T	H	Masse	suissetec
	mm	mm	mm	mm	mm	kg	
80	166	328	90	119	300	19.7	811.278
100	187	332	86	123	330	23.7	811.279
125	214	346	94	126	370	29.9	811.281
150	241	366	108	129	408	40.2	811.282
200	294	390	114	138	530	66.7	811.283

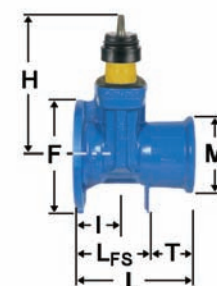
Fig. 5051



Vanne à bride / emboîtement auto-étanche

DN	F	M	L _{FS}	T	L	I	H	Masse	suissetec
	mm	mm	mm	mm	mm	mm	mm	kg	
80	200	166	135	119	254	90	300	19.5	812.578
100	220	187	138	123	261	95	330	23.4	812.579
125	250	214	147	126	273	100	370	30.2	812.581
150	285	241	159	129	288	105	408	41.0	812.582
200	340	294	172	138	310	115	530	63.8	812.583

Fig. 5459

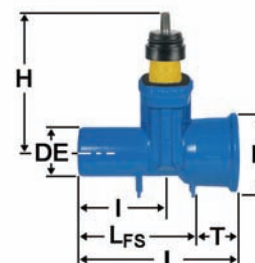


Bride percée selon DIN EN 1092 partie 2, **PN 10**

Vanne à emboîtement auto-étanche / extrémité en fonte

DN	M	DE	T	L _{FS}	L	I	H	Masse	suissetec
	mm	mm	mm	mm	mm	mm	mm	kg	
80	166	98	119	248	367	203	300	17.5	812.278
100	187	118	123	247	370	204	330	19.9	812.279
125	214	144	126	260	386	213	370	26.3	812.281
150	241	170	129	281	410	227	408	36.6	812.282
200	294	222	138	300	438	243	530	63.0	812.283

Fig. 5055



Bague de joint Tyton pour gaz

Fig. 2910-G

DN	Masse kg	No art.	suissetec
80	0.1	454152	238.135
100	0.2	454153	238.136
125	0.2	454154	238.141
150	0.2	454155	238.142
200	0.4	454156	238.143



Bague de joint Tyton pour gaz répondant à la norme EN 682.

Verrouillages pour emboîtement auto-étanche (gaz)

Les assemblages entre tuyaux, raccords et vannes peuvent être verrouillés au moyen de verrouillages.

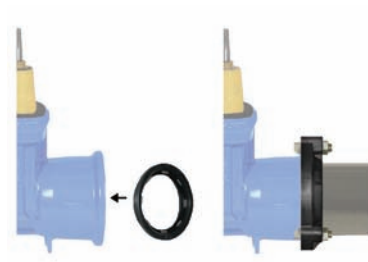


Fig. 2807

Verrouillage (intérieur)

DN	PN bar	Masse kg	No art.	suissetec
80	25	0.2	455440	238.518
100	25	0.3	455441	238.519
125	25	0.3	455442	238.521
150	25	0.4	455443	238.522
200	25	0.6	455444	238.523



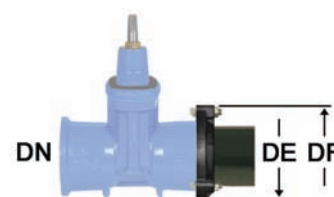
Verrouillage intérieur pour emboîture auto-étanche à double chambre

En remplacement de fig. 2707

Verrouillage (extérieur)

Fig. 2806

DN	PN bar	DE mm	DF mm	Nombre de vis à ergo	Masse kg	suissetec
80	40	197	235	3	4.2	238.838
100	40	218	256	3	5.2	238.839
125	40	245	283	3	6.5	238.841
150	40	272	310	4	7.7	238.842
200	40	325	364	6	11.0	238.843



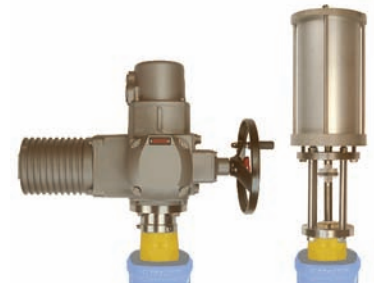
Verrouillage extérieur.

Bague de verrouillage avec revêtement époxy.

Motorisation pour les vannes à joint souple pour gaz

Gammes de motorisation pour commande à distance

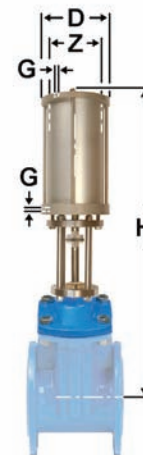
Utilisation en pratique pour les vannes à brides, mais possible pour tous les types.



Vérin pneumatique ou hydraulique pour vannes 5000plus

Fig. 5134

DN	PN	H	Z	D	G	Force de manoeuvre	Masse
	bar	mm	mm	mm		N	kg
65	10	525	140	170	R ¼	8500	15.5
65	16	540	200	240	R ½	10600	16.0
80	10	605	200	240	R ¾	10300	28.0
80	16	605	200	240	R ¾	16500	28.0
100	10	725	200	240	R ¾	10300	30.0
100	16	725	200	240	R ¾	16500	30.0
125	10	780	200	300	R ¾	14400	32.5
125	16	792	250	300	R ¾	22600	33.5
150	10	862	200	300	R ¾	16500	46.0
150	16	874	250	300	R ¾	24700	47.0
200	10	1068	250	300	R ¾	27300	55.5
200	16	1073	300	350	R ¾	34500	56.5
250	10	1271	300	350	R ¾	32800	67.0
250	16	1271	300	350	R ¾	40000	67.0
300	10	1438	300	350	R ¾	38200	67.5
300	16	1438	300	350	R ¾	45000	67.5



La vanne adéquate doit être définie lors de la commande.

Montage et manoeuvre

Montage en position verticale selon l'illustration ci-dessus. Autres modes de montage ou montage sur colonne de commande sur demande

Pression d'exploitation maximale du vérin: 8 bars

En service pneumatique, prévoir un filtre et un lubrificateur sur la conduite de commande.

Particularité

Cylindre à double effet avec limiteur de course

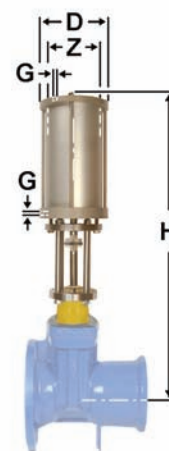
Options

Amortisseur, tige de piston saillante, fin de course

Vérin pneumatique ou hydraulique pour vannes à protection intégrale VS 5000

Fig. 5137

DN	PN	H	Z	D	G	Force de manoeuvre N	Masse kg
	bar	mm	mm	mm			
80	10	608	200	240	R 3/8	10300	28.0
80	16	608	200	240	R 3/8	16500	28.0
100	10	727	200	240	R 3/8	10300	30.0
100	16	727	200	240	R 3/8	16500	30.0
125	10	786	200	240	R 3/8	14400	32.5
125	16	798	250	300	R 3/8	22600	33.5
150	10	858	200	300	R 3/8	16500	46.0
150	16	870	250	300	R 3/8	24700	47.0
200	10	1068	250	300	R 3/8	27300	55.5
200	16	1073	300	350	R 3/8	34500	56.5



La vanne adéquate doit être définie lors de la commande.

Montage et manoeuvre

Montage en position verticale selon l'illustration ci-dessus. Autres modes de montage ou montage sur colonne de commande sur demande

Pression d'exploitation maximale du vérin: 8 bars

En service pneumatique, prévoir un filtre et un lubrificateur sur la conduite de commande.

Particularité

Cylindre à double effet avec limiteur de course

Options

Amortisseur, tige de piston saillante, fin de course

Vannes à joint souple

Robinetterie pour gaz

Servomoteur électrique, type anti-déflagrant pour vannes 5000plus

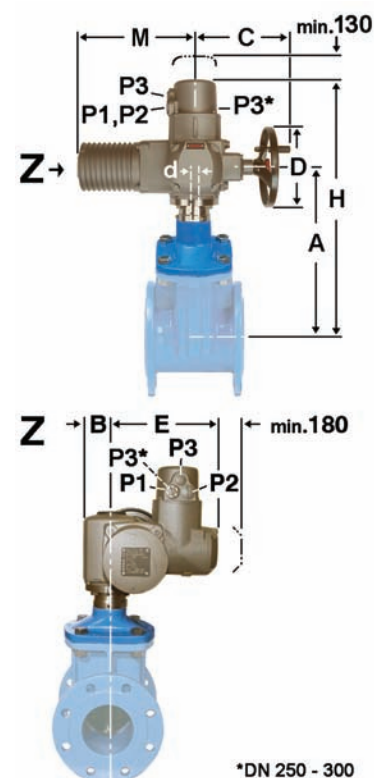
Fig. 5136

DN	H	A	M	C	D	B	E	Arbre d	Masse
	mm	mm	mm	mm	mm	mm	mm	mm	kg
25	615	285	265	250	160	62	237	20	26.0
32	615	285	265	250	160	62	237	20	26.0
40	620	290	265	250	160	62	237	20	26.0
50	630	300	265	250	160	62	237	20	26.0
65	640	310	265	250	160	62	237	20	27.0
80	660	330	265	250	160	62	237	20	27.0
100	689	359	265	250	160	62	237	20	27.0
125	724	394	265	250	160	62	237	20	27.0
150	772	442	265	250	160	62	237	20	27.0
200	868	538	282	254	200	65	247	20	33.0
250	930	675	385	325	315	90	285	30	61.0
300	1000	745	385	325	315	90	285	30	61.0

La vanne adéquate doit être définie lors de la commande.
Le servomoteur est monté et réglé en usine.

Montage et manoeuvre

Montage en position verticale selon l'illustration ci-dessus. Autres modes de montage ou montage sur colonne de commande sur demande.
Manoeuvre électromécanique ou manuelle.



Servomoteur électrique, type anti-déflagrant pour vannes à protection intégrale VS 5000

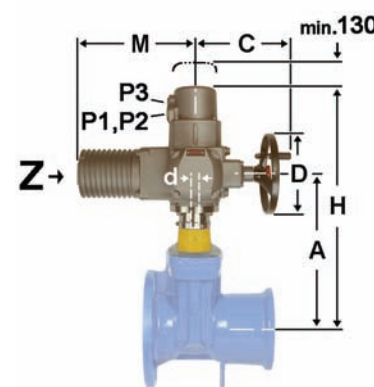
Fig. 5133

DN	H	A	M	C	D	B	E	Arbre d	Masse
	mm	mm	mm	mm	mm	mm	mm	mm	kg
80	662	332	265	250	160	62	237	20	27.0
100	691	361	265	250	160	62	237	20	27.0
125	730	400	265	250	160	62	237	20	27.0
150	767	437	265	250	160	62	237	20	27.0
200	868	538	282	254	200	65	247	20	33.0

La vanne adéquate doit être définie lors de la commande.
Le servomoteur est monté et réglé en usine.

Montage et manoeuvre

Montage en position verticale selon l'illustration ci-dessus. Autres modes de montage ou montage sur colonne de commande sur demande.
Manoeuvre électromécanique ou manuelle.



Caractéristiques techniques pour servomoteur, type anti-déflagrant

DN	Type	Bride ISO 5210 DIN 3338	Temps de fermeture sec.	Puissance du moteur kW	Tours T/min.	Courant nominal 400V/50Hz A	P1/P2/P3		Couple de manoeuvre PN 10/16 Nm
							Pg		
25	SA Ex 07.5	F 07	17	0.4	1400	1.7	21/21/13.5		13/13
32	SA Ex 07.5	F 07	17	0.4	1400	1.7	21/21/13.5		13/13
40	SA Ex 07.5	F 07	19	0.4	1400	1.7	21/21/13.5		13/13
50	SA Ex 07.5	F 07	25	0.4	1400	1.7	21/21/13.5		14/20
65	SA Ex 07.5	F 10	30	0.4	1400	1.7	21/21/13.5		20/25
80	SA Ex 07.5	F 10	44	0.4	1400	1.7	21/21/13.5		28/35
100	SA Ex 07.5	F 10	55	0.4	1400	1.7	21/21/13.5		35/40
125	SA Ex 07.5	F 10	68	0.4	1400	1.7	21/21/13.5		35/50
150	SA Ex 07.5	F 10	82	0.4	1400	1.7	21/21/13.5		40/60
200	SA Ex 10.1	F 14	75	0.8	1400	2.5	21/21/13.5		50/80
250	SA Ex 14.1	F 14	94	1.5	1400	3.6	13.5/21/29		100/170
300	SA Ex 14.1	F 14	112	1.5	1400	3.6	13.5/21/29		140/170

Particularité

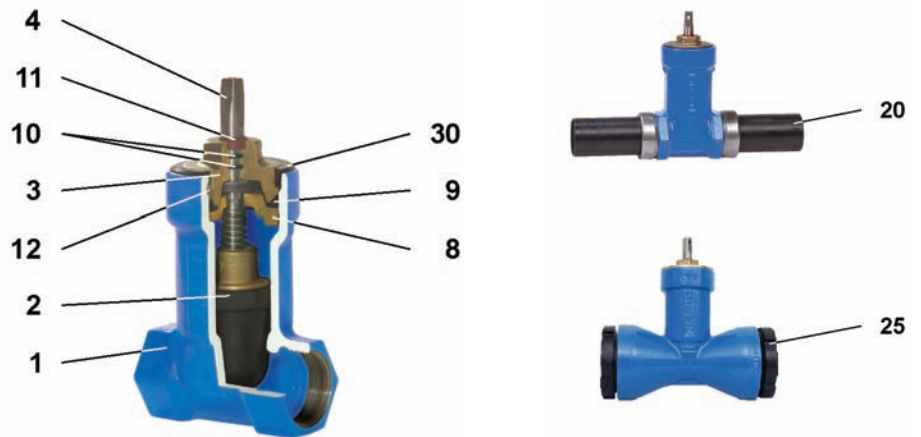
- Protection anti-déflagrant selon ATEX
- Courant 3 x 400V/50Hz standard
- Protection IP 67 selon DIN 40050 / IEC 529. Les microrupteurs doivent être scellés au moyen de raccords PG étanches. Eviter les raccords en matière synthétique. Version immergée sur demande
- Résistance chauffante dans le boîtier de commande 5-20W (auto-réglable)
- Protection anti-corrosion KN pour installation à l'air libre
- Arrêt par fin de course et limiteur de couple
- Volant immobilisé en service électrique
- Protection anti-corrosion de commande avec peinture à deux composants
- Thermorupteur (protection du moteur) à raccorder par l'électricien

Options

- Bloc de commande et de contrôle intégré pour la manoeuvre locale du servomoteur ou à distance (avec courant triphasé)
- Protection anti-corrosion KS pour atmosphère agressive
- Protection IP 68 (immergeable jusqu'à 72 heures)
- Contacts de fin de course DUO avec 4 cames réglables séparément
- Signalisation permanente de la position par un potentiomètre de précision, transmetteur de position à induction ou transmetteur électronique (sortie 4 – 20 mA)
- Courant triphasé: 460V/60Hz, 415V/50Hz, 500V/50Hz, autres tensions sur demande
- Courant continu: 220V=, 110V=, 60V=, 48V=, 24V=
- Courant alternatif sur demande
- Contacts jumelés pour le passage entre différents potentiels
- Avec écrou pour exploitation en milieu chargé ou en service de réglage

Liste des pièces détachées

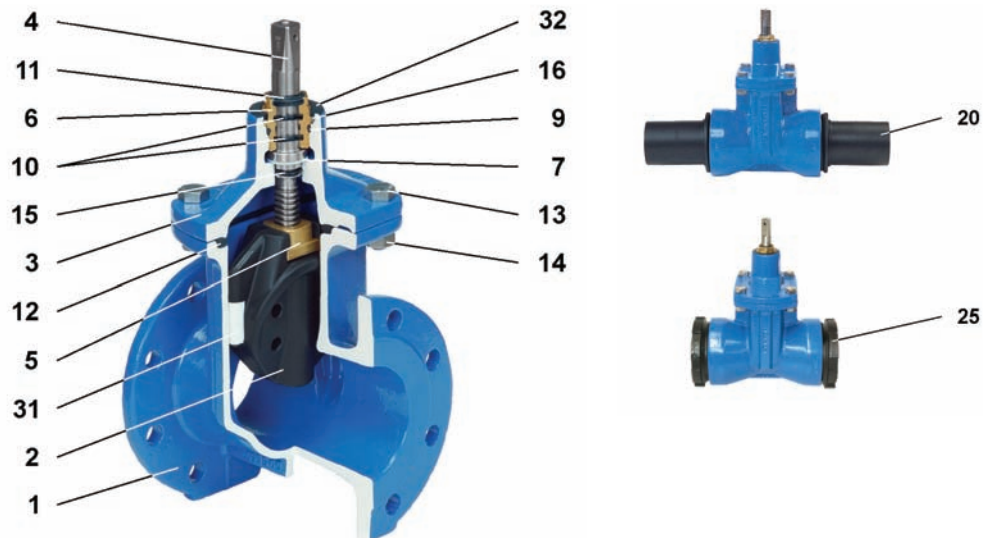
**Vanne 5000plus
DN 20 - 50**



Pièces	Matériaux	Remarques
1 Corps	EN-GJS-500-7	
2 Opercule	GK-Ms 60 / NBR-DUO	
3 Partie supérieure	Cu Zn 40 Pb 1	avec embout pour garniture d'installation
4 Tige filetée	X 20 Cr 13	
8 Rondelle d'étanchéité	Cu Zn 40 Pb 1	
9 Joint	NBR-DUO	
10 O-Ring	NBR-DUO	
11 Racloir	PUR	
12 Bague	X 20 Cr 13	seulement pour la fig. 5006, 5442, 5443,5447
20 Corps avec extrémités à souder, compl.		
25 Garnitures de vis		complètes, avec joint EPDM
30 Joint	EPDM	seulement pour la fig. 5006, 5442, 5443,5447

Liste des pièces détachées

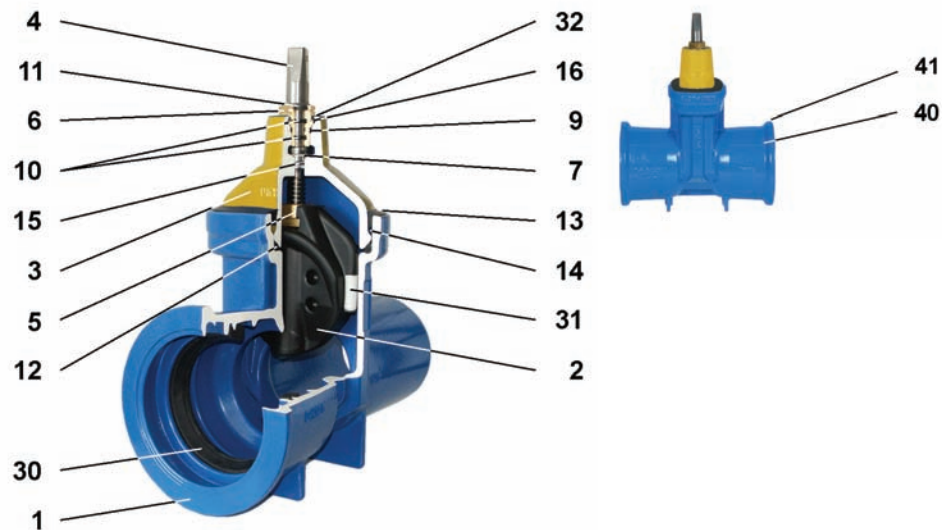
**Vanne 5000plus
DN 65 - 300**



Pièces	Matériaux	Remarques
1 Corps	EN-GJS-500-7	
2 Opercule	EN-GJS-500-7 / NBR-DUO	
3 Partie supérieure	EN-GJS-500-7	avec embout pour garniture d'installation
4 Tige filetée	X 20 Cr 13	
5 Ecrou	Cu Zn 40 Pb 1	
6 Douille d'étanchéité	Cu Zn 40 Pb 1	
7 Rondelle	POM	
9 O-Ring	NBR-DUO	
10 O-Ring	NBR-DUO	
11 Raclor	PUR	
12 Joint de la partie supérieure	NBR-DUO	
13 Vis	A2-70	
14 Ecrous	A2-70	
15 O-Ring	NBR-DUO	
16 Bague d'arrêt	X 20 Cr 13	
20 Extrémités HDPE complètes	PE 100	
25 Garnitures de serrage		compl. avec joint NBR
31 Capuchons	POM	
32 Anneau de garde	EPDM	

Liste des pièces détachées

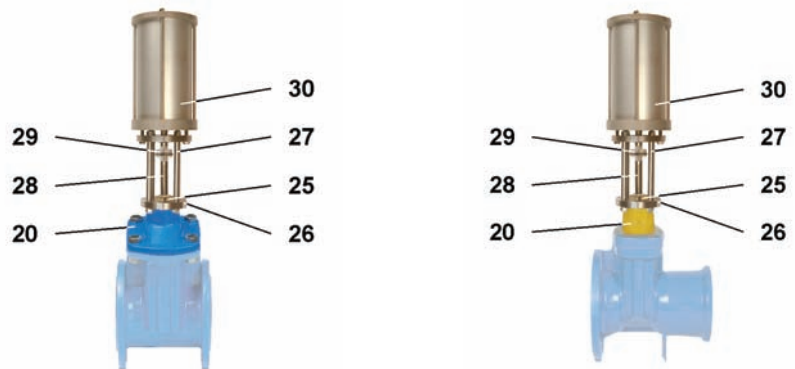
**Vanne à protection intégrale VS 5000
DN 80 - 200**



Pièces	Matériaux	Remarques
1 Corps	EN-GJS-500-7	
2 Opercule	EN-GJS-500-7 répond à EN 682	
3 Partie supérieure	EN-GJS-500-7	avec embout pour garniture d'installation
4 Tige filetée	X 20 Cr 13	
5 Ecou	Cu Zn 40 Pb 1	
6 Douille d'étanchéité	Cu Zn 40 Pb 1	
7 Rondelle	POM	
9 O-Ring	répond à EN 682	
10 O-Ring	répond à EN 682	
11 Racloir	PUR	
12 Joint de la partie supérieure	répond à EN 682	
13 Joint	EPDM	
14 Segment de retenue	X 5 Cr Ni 18 10	
15 O-Ring	EPDM	
16 Jonc	X 20 Cr 13	
30 Joint fig. 2910	répond à EN 682	interieur
31 Capuchons	POM	
32 Anneau de protection	EPDM	
40 Verrouillage intérieur fig. 2807		en option
41 Verrouillage extérieur fig. 2806		en option

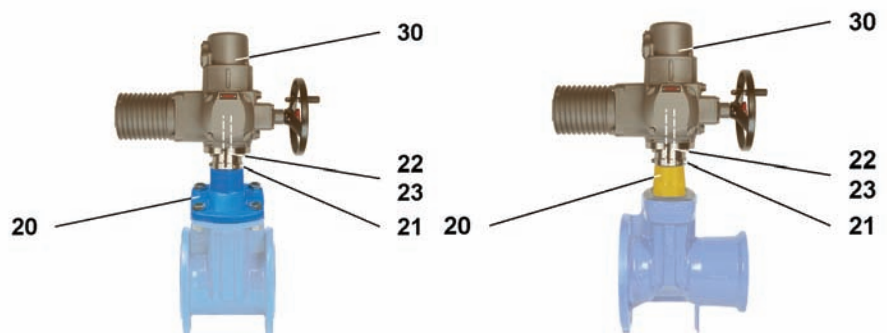
Liste des pièces détachées

Vérin pneumatique ou hydraulique fig. 5134 / 5137
 pour: vanne 5000plus / Vanne à protection intégrale VS 5000



Pièces	Matériaux	Remarques
20	Partie supérieure	EN-GJS-500-7
25	Ecrou à rainure	Acier promatisé
26	Bride	X 20 Cr 13
27	Colonnes avec écrous	X 20 Cr 13 / A2-70
28	Tiges filetée	X 20 Cr 13
29	Dispositif d'accouplement compl.	X 20 Cr 13
30	Cylindre de commande compl.	vannes ab DN 65

Servomoteur électrique fig. 5136 / 5133
 pour: vanne 5000plus / Vanne à protection intégrale VS 5000



Pièces	Matériaux	Remarques
20	Partie supérieure	EN-GJS-500-7
21	Bride	Acier promatisé
22	Tige filetée	X 20 Cr 13
23	Clavette à rainure	Acier 50-1K
30	Servomoteur compl.	vanne ab DN 65