

**Garnitures d'installation télescopiques
Garnitures d'installation universelles**



	Figure	Page
Description générale pour garnitures d'installation télescopiques		4/2.2
Garniture d'installation télescopique pour vannes 5000plus / VS 5000	6895	4/2.3
Garniture d'installation télescopique pour vannes-papillon	6896	4/2.4
Garniture d'installation télescopique pour vannes de branchement	6897	4/2.4-5
Garniture d'installation télescopique pour robinet principal Fig. 9921	6898	4/2.5
Description générale pour garnitures d'installation universelles		4/2.6
Garnitures d'installation universelle pour vannes 5000plus / VS 5000	6650	4/2.7
Garnitures d'installation universelle pour vannes-papillon	6651	4/2.8
Garnitures d'installation universelle pour vannes de branchement	6652	4/2.8-9
Garnitures d'installation universelle pour robinet principal Fig. 9921	6653	4/2.9
Liste des composants pour garnitures d'installation universelles		4/2.10
Longueur de la tige et de la colonne protectrice pour garnitures d'installation universelles		4/2.11-12

Description générale pour garnitures d'installation télescopiques

Pratique et fonctionnement assuré

- Une garniture d'installation doit être simple et pratique, s'adapter sans problème à la situation et remplir ses fonctions en toute sécurité.

Les avantages convaincants

- Elle s'adapte à la fouille existante avec aisance grâce à sa construction autoporteuse. Avant l'enfouissement, la garniture d'installation est placée à la hauteur souhaitée par un mouvement de traction ou de poussée ; la hauteur peut être réglée précisément après l'enfouissement à l'aide du tube d'ajustage du prolongement.
- La construction robuste, résistante à la corrosion et aux salissures, garantit la sécurité de fonctionnement permanente du système et assure un excellent transfert de couple.
- Le montage est très simple, grâce au raccordement à vis fixe entre la garniture télescopique et la vanne.

Intervention

- La garniture d'installation télescopique vonRoll convient aux vannes à joint souple, aux vannes-papillon et aux vannes de prise vonRoll de la génération 5000 de même qu'au robinet principal Fig. 9921.
- Hauteur réglable en continu, trois longueurs de prolongement pour profondeurs de fouille de 970 à 2500 mm.

Rapports:

Les **joints du roulement** à bille protègent efficacement la fixation de la tige contre les impuretés.

Marquage orange pour une apparence améliorée sur le chantier.

Le **joint du racloir** évite l'infiltration des impuretés dans les tuyaux de protection.

Des **billes en acier inoxydable** assurent un guidage optimal de la tige.

Le **prolongement télescopique** se compose d'une tige carrée massive coulissante dans un tube carré. La longueur de la colonne protectrice en PE s'adapte à celle de la tige.

La **nouvelle fixation** de la colonne protectrice est montée à la vanne avec une bague. Le raccordement à vis fixe entre la garniture télescopique et la vanne évite un fastidieux travail de goujonnage de la tige de commande sur place et permet une fixation rapide et sûre.

Le **système de fixation** maintient le prolongement à la hauteur souhaitée.

Les **tuyaux PE robustes** avec une paroi épaisse garantissent une excellente stabilité pendant l'enrobage

fonctionnement assuré

guidage parfait

réglage en continu

facile à monter

construction autoporteuse

solide



Garnitures d'installation

Robinetterie

Garnitures d'installation télescopiques

Les vannes sont équipées d'un embout fileté, afin que la garniture d'installation télescopique puisse être fixée sur la vanne sans opération supplémentaire.
Le manchon d'assemblage est livré avec la garniture d'installation.

La garniture d'installation télescopique permet un ajustage en continu à la hauteur définitive de la chaussée. Pour les profondeurs de fouille en dehors des marges de garnitures d'installation télescopiques, on peut utiliser la garniture d'installation universelle. Convient aux capes de vannes universelles de vonRoll.



Garniture d'installation télescopique

pour vannes 5000plus et VS 5000 / PN 10/16

Fig. 6895

DN	Long.	Profondeur de fouille en (mm)	Long. L (mm)	Manchon Fig. 6662	Poids (kg)	Suissetec
20	L1	970 – 1180	570 – 780	DIN □ 12	3.9	871.411
	L2	1120 – 1500	720 – 1100		4.3	871.412
50	L3	1430 – 2120	1030 – 1720	DIN □ 17	5.3	871.413
65	L1	990 – 1240	530 – 780		3.2	871.411
	L2	1150 – 1560	690 – 1100		4.3	871.412
80	L3	1460 – 2180	1000 – 1720	5.3	871.413	
	L1	1010 – 1260	530 – 780	DIN □ 17	3.2	871.411
	L2	1170 – 1580	690 – 1100		4.3	871.412
L3	1480 – 2200	1000 – 1720	5.3		871.413	
100	L1	1050 – 1300	530 – 780	DIN □ 19	3.2	871.411
	L2	1210 – 1620	690 – 1100		4.3	871.412
	L3	1520 – 2240	1000 – 1720		5.3	871.413
125	L1	1100 – 1350	530 – 780	DIN □ 19	3.2	871.411
	L2	1260 – 1670	690 – 1100		4.3	871.412
	L3	1570 – 2290	1000 – 1720		5.3	871.413
150	L1	1170 – 1420	530 – 780	DIN □ 19	3.2	871.411
	L2	1330 – 1740	690 – 1100		4.3	871.412
	L3	1640 – 2360	1000 – 1720		5.3	871.413
200	L1	1280 – 1560	500 – 780	DIN □ 24	3.2	871.411
	L2	1440 – 1880	660 – 1100		4.3	871.412
	L3	1780 – 2500	1000 – 1720		5.3	871.413
250	L1	1400 – 1680	500 – 780	DIN □ 27	3.2	871.411
	L2	1560 – 2000	660 – 1100		4.3	871.412
300	L1	1500 – 1780	500 – 780	DIN □ 27	3.2	871.411
	L2	1660 – 2100	660 – 1100		4.3	871.412

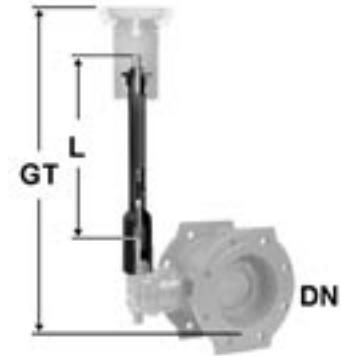


Garniture d'installation télescopique

Fig. 6896

pour vannes-papillon 5000 / PN 10/16

DN	Long.	Profondeur de fouille en (mm)	Long. L (mm)	Manchon Fig. 6876 PN10 PN16	Poids (kg)	Suissetec
150	L1	970 – 1180	570 – 780	No 16	3.2	871.411
	L2	1100 – 1400	720 – 1100		3.9	871.412
200	L3	1430 – 2120	1030 – 1720		5.3	871.413
250	L1	1020 – 1230	570 – 780	No 16	3.2	871.411
	L2	1150 – 1450	720 – 1100		3.9	871.412
300	L3	1480 – 2170	1030 – 1720		5.3	871.413
350	L1	1070 – 1250	570 – 780	No 16 No 20	3.2	871.411
	L2	1200 – 1500	720 – 1100		3.9	871.412
	L3	1530 – 2220	1030 – 1720		5.3	871.413
400	L1	1120 – 1330	570 – 780	No 20	3.2	871.411
	L2	1270 – 1650	720 – 1100		3.9	871.412
	L3	1580 – 2270	1030 – 1720		5.3	871.413
500	L1	1170 – 1350	570 – 780	No 20	3.2	871.411
	L2	1320 – 1700	720 – 1100		3.9	871.412
	L3	1630 – 2320	1030 – 1720		5.3	871.413

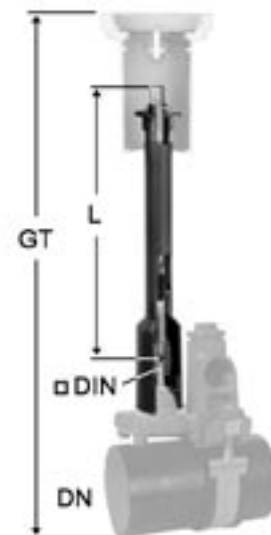


Garniture d'installation télescopique

Fig. 6897

pour vannes de branchement 5000 / PN 16

DN	Long.	Profondeur de fouille en (mm)	Long. L (mm)	Manchon Fig. 6662	Poids (kg)	Suissetec
65	L1	950 – 1180	550 – 780	DIN □ 12	3.2	871.411
	L2	1100 – 1500	700 – 1100		3.9	871.412
	L3	1400 – 2100	1010 – 1720		5.3	871.413
80	L1	960 – 1190	550 – 780	DIN □ 12	3.2	871.411
	L2	1110 – 1510	700 – 1100		3.9	871.412
	L3	1420 – 2130	1010 – 1720		5.3	871.413
100	L1	980 – 1210	550 – 780	DIN □ 12	3.2	871.411
	L2	1130 – 1530	700 – 1100		3.9	871.412
	L3	1440 – 2150	1010 – 1720		5.3	871.413
125	L1	1010 – 1240	550 – 780	DIN □ 12	3.2	871.411
	L2	1160 – 1560	700 – 1100		3.9	871.412
	L3	1470 – 2180	1010 – 1720		5.3	871.413
150	L1	1040 – 1270	550 – 780	DIN □ 12	3.2	871.411
	L2	1190 – 1590	700 – 1100		3.9	871.412
	L3	1500 – 2210	1010 – 1720		5.3	871.413
200	L1	1090 – 1320	550 – 780	DIN □ 12	3.2	871.411
	L2	1240 – 1640	700 – 1100		3.9	871.412
	L3	1550 – 2260	1010 – 1720		5.3	871.413



Garnitures d'installation

Robinetterie

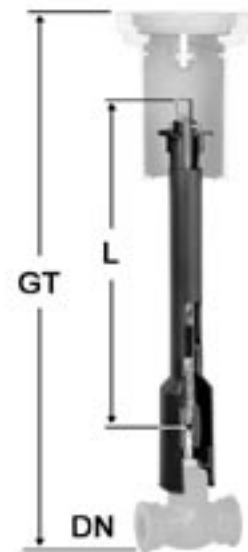
DN	Long.	Profondeur de fouille en (mm)	Long. L (mm)	Manchon Fig. 6662	Poids (kg)	Suissetec
250	L1	1140 – 1370	550 – 780	DIN □ 12	3.2	871.411
	L2	1290 – 1690	700 – 1100		3.9	871.412
	L3	1600 – 2310	1010 – 1720		5.3	871.413
300	L1	1190 – 1420	550 – 780	DIN □ 12	3.2	871.411
	L2	1340 – 1740	700 – 1100		3.9	871.412
	L3	1650 – 2360	1010 – 1720		5.3	871.413
350	L1	1240 – 1470	550 – 780	DIN □ 12	3.2	871.411
	L2	1400 – 1800	700 – 1100		3.9	871.412
	L3	1700 – 2410	1010 – 1720		5.3	871.413
400	L1	1300 – 1530	550 – 780	DIN □ 12	3.2	871.411
	L2	1450 – 1850	700 – 1100		3.9	871.412
	L3	1750 – 2460	1010 – 1720		5.3	871.413

Garniture d'installation télescopique

pour robinet principal Fig. 9921 / PN 10/16

Fig. 6898

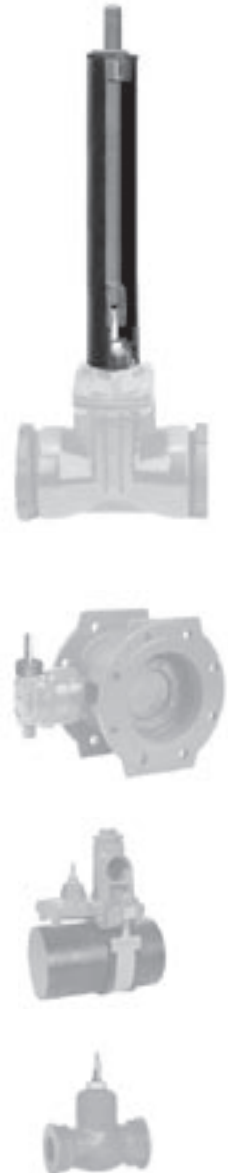
DN	Long.	Profondeur de fouille en (mm)	Long. L (mm)	Manchon Fig. 6862	Poids (kg)	Suissetec
3/4"	L1	930 – 1140	570 – 780	DIN □ 17	3.2	871.411
	L2	1080 – 1460	720 – 1100		3.9	871.412
	L3	1390 – 2080	1030 – 1720		5.3	871.413
1 1/4"	L1	950 – 1160	570 – 780	DIN □ 17	3.2	871.411
	L2	1100 – 1480	720 – 1100		3.9	871.412
	L3	1400 – 2090	1030 – 1720		5.3	871.413



Description générale pour garnitures d'installation universelles

Caractéristiques:

- La garniture d'installation universelle se distingue par sa simplicité et sa polyvalence.
- La fixation à filetage permet une connection parfaite et robuste avec la garniture d'installation universelle.
- La combinaison d'un petit nombre de pièces standardisées permet de créer des garnitures d'installation pour toutes les vannes de vonRoll et pour toutes les profondeurs de fouille.
- La longueur exacte de la tige et de la colonne protectrice est obtenue par tronçonnage sur le chantier.
- La garniture d'installation universelle est particulièrement appropriée en présence de profondeur de fouille fixe ou située hors de la plage couverte par la garniture télescopique.



Garnitures d'installation

Robinetterie

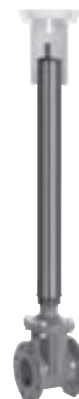
Garnitures d'installation universelles

Les vannes sont équipées d'un embout fileté.

Le manchon d'assemblage est livré avec la garniture d'installation.

La longueur exacte de la tige et de la colonne protectrice est obtenue par tronçonnage sur le chantier.

Convient aux capes de vannes universelles de vonRoll.

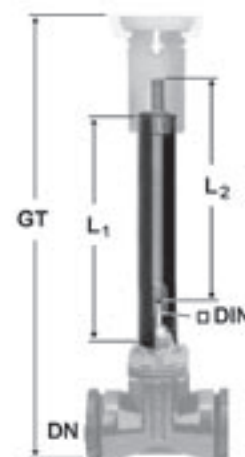


Garniture d'installation universelle

pour vannes 5000plus et VS 5000 / PN 10/16

Fig. 6650

DN	Profondeur de fouille (mm)	Long. de la colonne protectrice L1 (mm)	Long. de la tige L2 (mm)	Manchon Fig. 6662	Poids (kg)	Suissetec
20-32	1500	1100	1100	DIN □ 12	5.1	871.134
20-32	2000	1600	1600		6.7	–
40	1500	1100	1100	DIN □ 12	5.1	871.135
40	2000	1600	1600		6.7	–
50	1500	1100	1100	DIN □ 12	5.1	871.136
50	2000	1600	1600		6.7	–
65	1550	1100	1100	DIN □ 17	5.1	871.137
65	2050	1600	1600		6.7	–
80	1600	1100	1100	DIN □ 17	5.1	871.138
80	2100	1600	1600		6.7	–
100	1650	1100	1100	DIN □ 19	5.1	871.139
100	2150	1600	1600		6.7	–
125	1700	1100	1100	DIN □ 19	5.1	871.141
125	2200	1600	1600		6.7	–
150	1750	1100	1100	DIN □ 19	5.1	871.142
150	2250	1600	1600		6.7	–
200	1900	1100	1100	DIN □ 24	5.1	871.143
200	2400	1600	1600		6.7	–
250	2050	1100	1100	DIN □ 27	5.1	871.144
300	2150	1100	1100	DIN □ 27	5.1	871.145



Garnitures d'installation

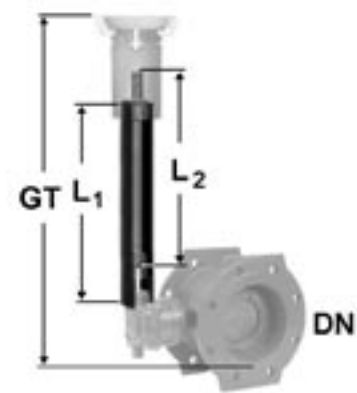
Robinetterie

Garniture d'installation universelle

pour vannes-papillon 5000 / PN 10/16

Fig. 6651

DN	Profondeur de fouille (mm)	Long. de la colonne protectrice L1 (mm)	Long. de la tige L2 (mm)	Manchon Fig. 6876 PN10 PN16	Poids (kg)	Suissetec
150	1500	1100	1100	No 16	5.1	871.242
150	2000	1600	1600		6.7	–
200	1500	1100	1100	No 16	5.1	871.243
200	2000	1600	1600		6.7	–
250	1550	1100	1100	No 16	5.1	871.244
250	2050	1600	1600		6.7	–
300	1550	1100	1100	No 16	5.1	871.245
300	2050	1600	1600		6.7	–
350	1600	1100	1100	No 16 No 20	5.1	871.246
350	2100	1600	1600		6.7	–
400	1650	1100	1100	No 20	5.1	871.247
400	2150	1600	1600		6.7	–
500	1700	1100	1100	No 20	5.1	–
500	2200	1600	1600		6.7	–

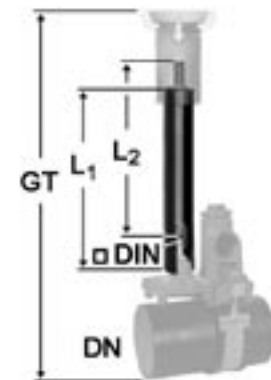


Garniture d'installation universelle

pour vannes de branchement 5000 / PN 16

Fig. 6652

DN	Profondeur de fouille (mm)	Long. de la colonne protectrice L1 (mm)	Long. de la tige L2 (mm)	Manchon Fig. 6662	Poids (kg)	Suissetec
65	1500	1100	1100	DIN □ 12	5.1	–
65	2000	1600	1600		6.7	–
80	1500	1100	1100	DIN □ 12	5.1	–
80	2000	1600	1600		6.7	–
100	1550	1100	1100	DIN □ 12	5.1	–
100	2050	1600	1600		6.7	–
125	1550	1100	1100	DIN □ 12	5.1	–
125	2050	1600	1600		6.7	–
150	1600	1100	1100	DIN □ 12	5.1	–
150	2100	1600	1600		6.7	–
200	1650	1100	1100	DIN □ 12	5.1	–
200	2150	1600	1600		6.7	–
250	1700	1100	1100	DIN □ 12	5.1	–
250	2200	1600	1600		6.7	–



Garnitures d'installation

Robinetterie

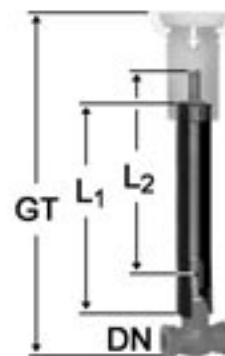
DN	Profondeur de fouille (mm)	Long. de la colonne protectrice L1 (mm)	Long. de la tige L2 (mm)	Manchon Fig. 6662	Poids (kg)	Suissetec
300	1750	1100	1100	DIN □ 12	5.1	–
300	2250	1600	1600		6.7	–
350	1800	1100	1100	DIN □ 12	5.1	–
350	2300	1600	1600		6.7	–
400	1850	1100	1100	DIN □ 12	5.1	–
400	2350	1600	1600		6.7	–

Garniture d'installation universelle

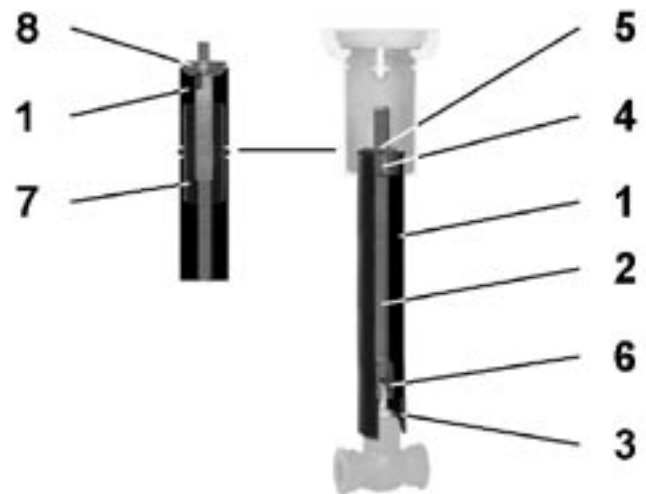
pour robinet principal Fig. 9921 / PN 10/16

DN	Profondeur de fouille (mm)	Long. de la colonne protectrice L1 (mm)	Long. de la tige L2 (mm)	Manchon Fig. 6862	Poids (kg)	Suissetec
3/4"	1450	1100	1100	DIN □ 17	5.1	–
3/4"	1950	1600	1600		6.7	–
1"	1450	1100	1100	DIN □ 17	5.1	–
1"	1950	1600	1600		6.7	–
1 1/4"	1450	1100	1100	DIN □ 17	5.1	–
1 1/4"	1950	1600	1600		6.7	–
1 1/2"	1450	1100	1100	DIN □ 17	5.1	–
1 1/2"	1950	1600	1600		6.7	–

Fig. 6653



Liste des composants pour garnitures d'installation universelles



Pos.	Fig.	Pièces	Matériaux	Remarques	Suissetec
1	6819	Colonne protectrice D92/86 L = 1600, L = 1100 mm	PVC	longueur à définir	871.823
2	6857	Tige □20 L = 1600, L = 1100 mm	St 50	longueur à définir	871.825
3	6818	Embout fileté	PE	fixer avec une bague sur les vannes	
4	6863	Couvercle guide-tige D95	PE		
5	6864	Joint D65 / □ 20x5	EPDM		
6	6662	Manchon d'assemblage DIN □ 12 DIN □ 17 DIN □ 19 DIN □ 24 DIN □ 27	EN-GLJ-250 couche de fond	pour vannes et vannes de branchement No selon le DN	871.722 871.723 871.724 871.725 871.726
	6862	Manchon d'assemblage DIN □ 17	EN-GLJ-250 couche de fond	pour robinet principal	871.712
	6876	Manchon d'assemblage No 16 / No 20	EN-GLJ-250 couche de fond	pour vanne-papillon No selon le DN	
7	6865	Gaine d'accouplement pour colonne protectrice	PE	pour prolongement ultérieur	871.711
8	6866	Prolongement télescopique pour tige	EN-GLJ-400-15 couche de fond	pour prolongement ultérieur max. 200 mm	871.826

Garnitures d'installation

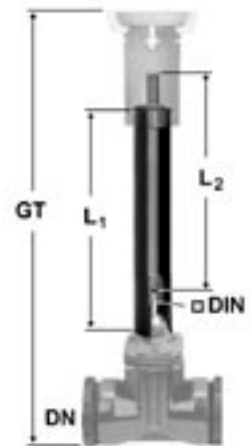
Robinetterie

Longueur de la tige et de la colonne protectrice pour garnitures d'installation universelles Fig. 6650 pour vannes 5000plus et VS 5000

DN	GT	800	900	1000	1100	1200	1300	1400	1500	1600	1700	1800	1900	2000
20/32	L1	400	500	600	700	800	900	1000	1100	1200	1300	1400	1500	1600
	L2	400	500	600	700	800	900	1000	1100	1200	1300	1400	1500	1600
40	L1	400	500	600	700	800	900	1000	1100	1200	1300	1400	1500	1600
	L2	400	500	600	700	800	900	1000	1100	1200	1300	1400	1500	1600
50	L1	400	500	600	700	800	900	1000	1100	1200	1300	1400	1500	1600
	L2	400	500	600	700	800	900	1000	1100	1200	1300	1400	1500	1600
65	L1	350	450	550	650	750	850	950	1050	1150	1250	1350	1450	1550
	L2	340	440	540	640	740	840	940	1040	1140	1240	1340	1440	1540
80	L1	330	430	530	630	730	830	930	1030	1130	1230	1330	1430	1530
	L2	320	420	520	620	720	820	920	1020	1120	1220	1320	1420	1520
100	L1	290	390	490	590	690	790	890	990	1090	1190	1290	1390	1490
	L2	280	380	480	580	680	780	880	980	1080	1180	1280	1380	1480
125	L1	240	340	440	540	640	740	840	940	1040	1140	1240	1340	1440
	L2	230	330	430	530	630	730	830	930	1030	1130	1230	1330	1430
150	L1		280	380	480	580	680	780	880	980	1080	1180	1280	1380
	L2		260	360	460	560	660	760	860	960	1060	1160	1260	1360
200	L1			260	360	460	560	660	760	860	960	1060	1160	1260
	L2			220	320	420	520	620	720	820	920	1020	1120	1220
250	L1				240	340	440	540	640	740	840	940	1040	1140
	L2				200	300	400	500	600	700	800	900	1000	1100
300	L1					240	340	440	540	640	740	840	940	1040
	L2					200	300	400	500	600	700	800	900	1000

L1 Longueur de la colonne protectrice 1100 mm

L2 Longueur de la colonne protectrice 1600 mm



Longueur de la tige et de la colonne protectrice pour garnitures d'installation universelles Fig. 6651 pour vannes-papillon 5000

DN	GT	800	900	1000	1100	1200	1300	1400	1500	1600	1700	1800	1900	2000
150	L1	350	450	550	650	750	850	950	1050	1150	1250	1350	1450	1550
	L2	400	500	600	700	800	900	1000	1100	1200	1300	1400	1500	1600
200	L1	350	450	550	650	750	850	950	1050	1150	1250	1350	1450	1550
	L2	400	500	600	700	800	900	1000	1100	1200	1300	1400	1500	1600
250	L1	300	400	500	600	700	800	900	1000	1100	1200	1300	1400	1500
	L2	350	450	550	650	750	850	950	1050	1150	1250	1350	1450	1550
300	L1	300	400	500	600	700	800	900	1000	1100	1200	1300	1400	1500
	L2	350	450	550	650	750	850	950	1050	1150	1250	1350	1450	1550
350	L1	250	350	450	550	650	750	850	950	1050	1150	1250	1350	1450
	L2	300	400	500	600	700	800	900	1000	1100	1200	1300	1400	1500
400	L1	200	300	400	500	600	700	800	900	1000	1100	1200	1300	1400
	L2	250	350	450	550	650	750	850	950	1050	1150	1250	1350	1450
500	L1	150	250	350	450	550	650	750	850	950	1050	1150	1250	1350
	L2	200	300	400	500	600	700	800	900	1000	1100	1200	1300	1400

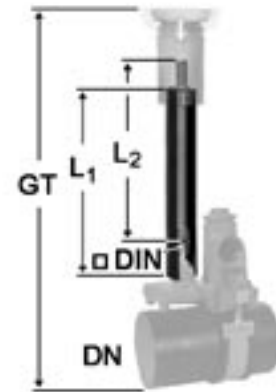
L1 Longueur de la colonne protectrice 1100 mm

L2 Longueur de la colonne protectrice 1600 mm



Longueur de la tige et de la colonne protectrice pour garnitures d'installation universelles Fig. 6652 pour vannes de branchement 5000

DN	GT	800	900	1000	1100	1200	1300	1400	1500	1600	1700	1800	1900	2000
65	L1	360	460	560	660	760	860	960	1060	1160	1260	1360	1460	1560
	L2	400	500	600	700	800	900	1000	1100	1200	1300	1400	1500	1600
80	L1	360	460	560	660	760	860	960	1060	1160	1260	1360	1460	1560
	L2	400	500	600	700	800	900	1000	1100	1200	1300	1400	1500	1600
100	L1	310	410	510	610	710	810	910	1010	1110	1210	1310	1410	1510
	L2	350	450	550	650	750	850	950	1050	1150	1250	1350	1450	1550
125	L1	310	410	510	610	710	810	910	1010	1110	1210	1310	1410	1510
	L2	350	450	550	650	750	850	950	1050	1150	1250	1350	1450	1550
150	L1	260	360	460	560	660	760	860	960	1060	1160	1260	1360	1460
	L2	300	400	500	600	700	800	900	1000	1100	1200	1300	1400	1500
200	L1	210	310	410	510	610	710	810	910	1010	1110	1210	1310	1410
	L2	250	350	450	550	650	750	850	950	1050	1150	1250	1350	1450
250	L1	160	260	360	460	560	660	760	860	960	1060	1160	1260	1360
	L2	200	300	400	500	600	700	800	900	1000	1100	1200	1300	1400
300	L1		210	310	410	510	610	710	810	910	1010	1110	1210	1310
	L2		250	350	450	550	650	750	850	950	1050	1150	1250	1350
350	L1		160	260	360	460	560	660	760	860	960	1060	1160	1260
	L2		200	300	400	500	600	700	800	900	1000	1100	1200	1300
400	L1			210	310	410	510	610	710	810	910	1010	1110	1210
	L2			250	350	450	550	650	750	850	950	1050	1150	1250



L1 Longueur de la colonne protectrice 1100 mm

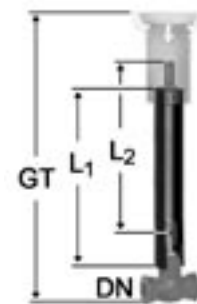
L2 Longueur de la colonne protectrice 1600 mm

Longueur de la tige et de la colonne protectrice pour garnitures d'installation universelles Fig. 6653 pour robinet principal

DN	GT	800	900	1000	1100	1200	1300	1400	1500	1600	1700	1800	1900	2000
3/4-1 1/2	L1	400	500	600	700	800	900	1000	1100	1200	1300	1400	1500	1600
	L2	450	550	650	750	850	950	1050	1150	1250	1350	1450	1550	1650

L1 Longueur de la colonne protectrice 1100 mm

L2 Longueur de la colonne protectrice 1600 mm



Remarques :

La garniture d'installation universelle est livrable en 2 longueurs 1600 mm et 1100 mm. Dans les barèmes ci-dessus la longueur de la colonne protectrice L1 et de la tige L2 sont inscrites en fonction de la profondeur de fouille GT. La longueur exacte de la tige et de la colonne protectrice est obtenue par tronçonnage sur le chantier.