

**Eliminateur d'air
pour installations sous pression**

Eliminateur d'air PN 16, GGG 40

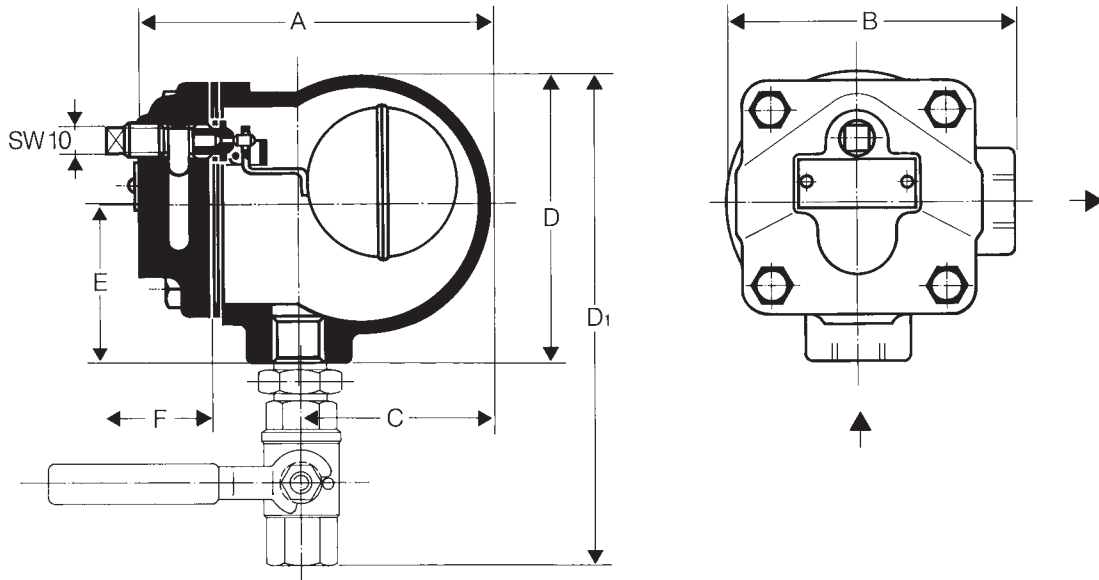
Fig. 7774

Eliminateur d'air PN 16, GGG 40, complet avec raccord et robinet à bille

Fig. 7775



Eliminateur d'air



Description technique

Domaine d'application	Elimination d'air sous pression jusqu'à 14 bars (petites quantités d'air) Pour installations sanitaires, installations de chauffage et applications industrielles
Matériaux	Corps et couvercle en fonte ductile GGG 40 Joint de soupape en viton, siège de soupape en acier inoxydable X 22 Cr Ni 17 Flotteur en acier inoxydable X 5 Cr Ni 18 9
Températures limite d'emploi	+ 125°C
Particularités	Faible encombrement Pression d'échappement max. = 14 bars Section d'évacuation = 2,3 mm ² (Ø 1,7 mm)
Exécutions spéciales	PN 25 Purgeurs-éliminateurs d'air pour grandes quantités d'air Purgeurs-éliminateurs d'air pour petites et grandes quantités d'air Raccordements à brides
Normes exécutoires	Manchons à filetage intérieur DIN 2999 Marquage ISO 5209
Essais	Essais de l'enveloppe à 24 bars, homologué SSIGE Test du siège selon DIN 3230, partie 3, BN, taux de fuite 1
Montage	Sur tuyauterie verticale, au plus haut point, sortie d'air latérale. Un suintement peut se produire quand des impuretés viennent se déposer sur la soupape. Pour cette raison, il est recommandé d'installer une conduite de décharge vers un endroit indiqué. La solution selon fig. 7775 avec robinet d'oburation avant l'éliminateur facilitera le service d'entretien.

Tableau des figures

PN 16, GGG 40	Pour installations sanitaires, de chauffage et applications industrielles	
	Diamètre de soupape 1,7 mm	Fig. 7774
	Eliminateur d'air fig. 7774 avec robinet à bille en laiton nickelé et raccord GF	Fig. 7775

Dimensions techniques

PN 16, GGG 40

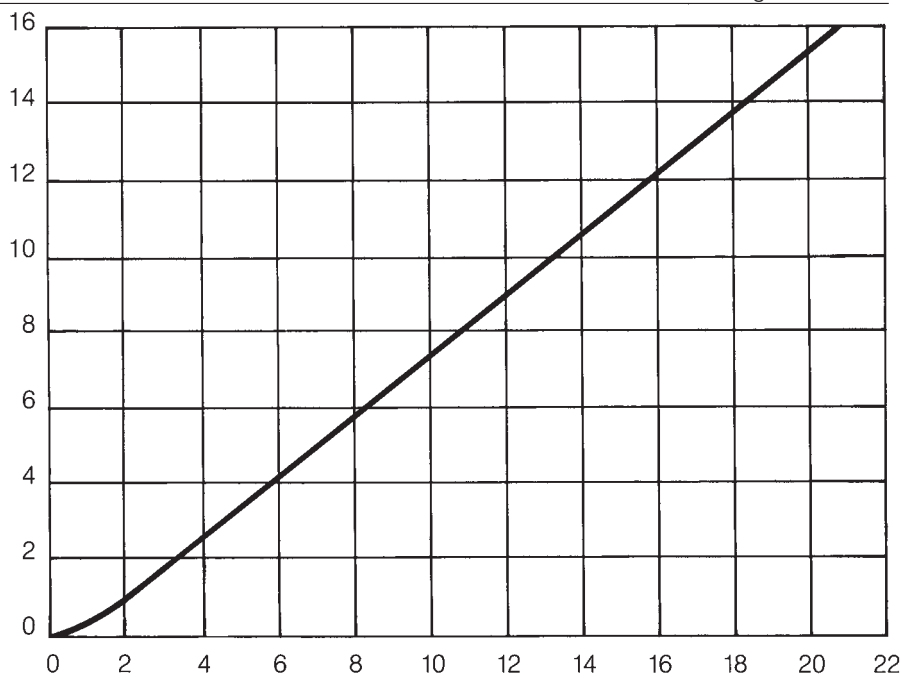
Fig. 7774 / 7775

Diamètre nominal DN	Dimensions						Longueur de dépose F mm	Poids	
	A mm	B mm	C mm	D mm	D1 ca. mm	E mm		Fig. 7774 kg	Fig. 7775 kg
15 R 1/2	133	109	73	109	190	60	102	2,5	3
20 R 3/4	133	109	73	109	200	60	102	2,5	3,5

Quantité d'échappement

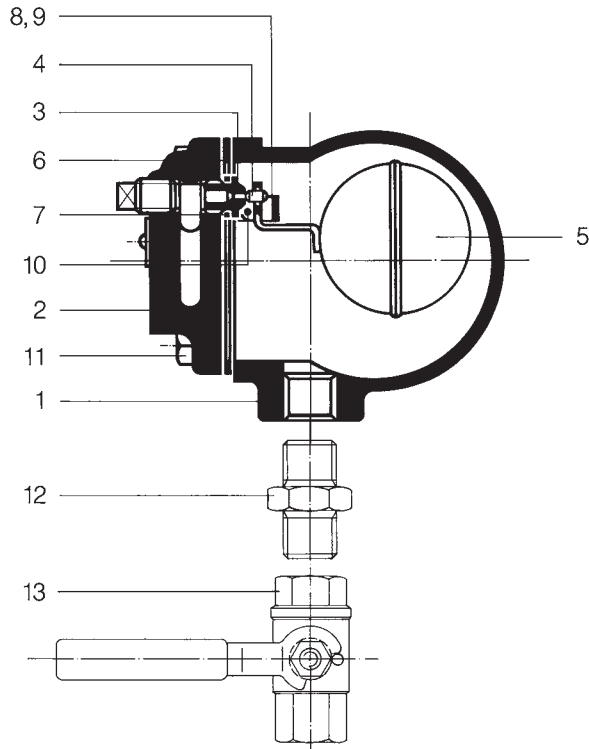
Fig. 7774 / 7775

Pression de service en bars



Débit d'air en Nm³/h
(situation normale)

Pièces détachées



Pièces	Matériaux	Exécution
1 Corps	Fonte ductile GGG 40 (matériau no 0.7040)	Couche de fond
2 Couvercle	Fonte ductile GGG 40 (matériau no 0.7040)	Couche de fond
3* Siège de soupape	X22 Cr Ni 17 (matériau no 1.4057)	
4* Joint de soupape	Viton	
5* Flotteur et levier	X5 Cr Ni 189 (matériau no 1.4301)	
6* Joint de couvercle	Sans amiante	
7* Joint de siège	Acier (matériau no 1.0110)	
8* Traverse	X5 Cr Ni 189 (matériau no 1.4301)	
9* Vis cylindrique	X22 Cr Ni 17 (matériau no 1.4057)	
10* Goupille	INOX	
11 Boulons à six pans	Acier	
12 Mamelon	Fonte malléable GTS	Zingué au feu
13 Robinet à bille	Laiton	Nickelé
Bille	Laiton	Chromé dur

* Pièces de réserve recommandées