

Exemples d'installations

Fig. 7754
Sans chambre de flotteur

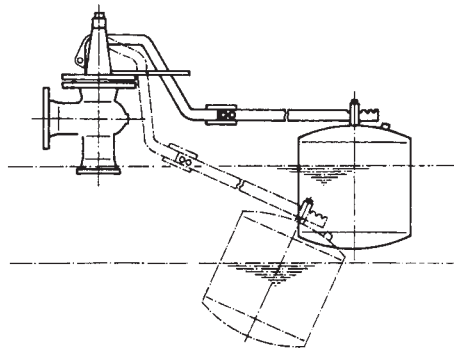


Fig. 7754
Avec chambre de flotteur

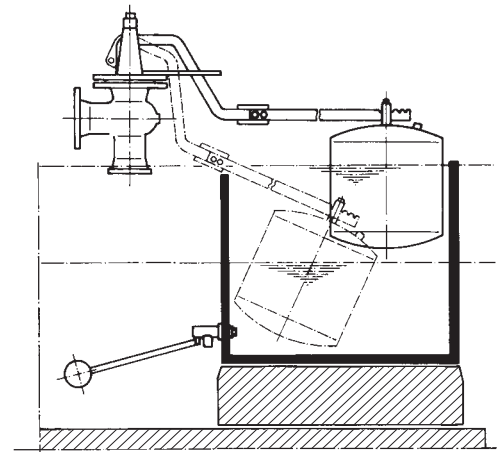
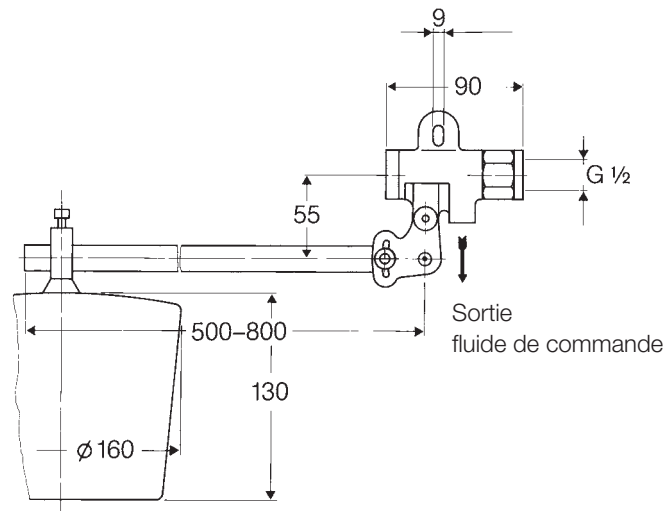
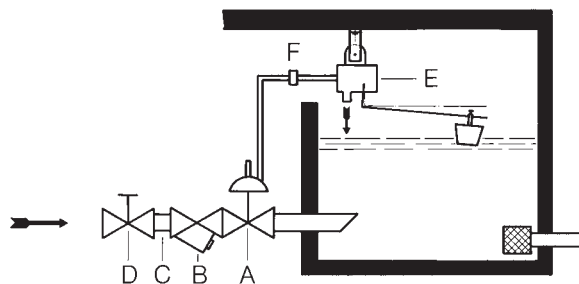


Fig. 7750/51/52
Vanne-pilote (Pos. 21)



Exemple:
réservoir coupe-pression



- A Soupape
- B Filtre
- C Tuyau de démontage
- D Vanne d'arrêt
- E Flotteur-pilote
- F Raccord 1/2