

Soupape d'admission avec clapet de retenue

Fig. 7799

PN 10 - DN 65...300

Caractéristiques

- Avec raccord à bride PN10, pour branchement vertical
- Configuration offrant une résistance plus faible à l'aspiration
- Perçage plus important de la crépine
- Obturation conique
- Joint souple fonte/caoutchouc
- Brides selon DIN EN 1092, PN 10



Matériaux et protection anti-corrosion

- Parties supérieure et inférieure du corps et cône en fonte GG 25
- Tamis en acier inox
- Joint d'étanchéité en caoutchouc naturel
- Protection anti-corrosion: pièces en fonte avec double couche de résine liquide

Domaine d'application

- Clapet de retenue dans les conduites de prise et protection contre les impuretés

DN	65	80	100	125	150	200	250	300
suissetec	834.317	834.318	834.319	834.321	834.322	834.323	834.324	834.325

Autres DN sur demande

Tableau des dimensions techniques au verso

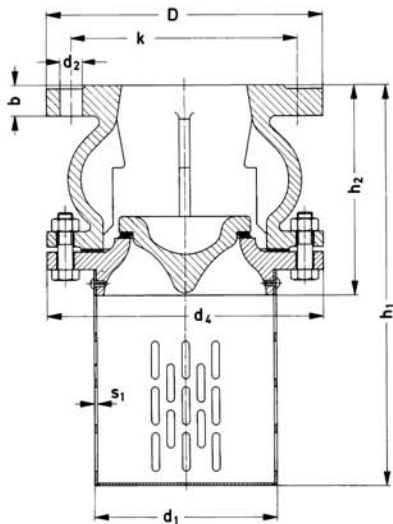
Soupape d'admission avec clapet de retenue

Fig. 7799

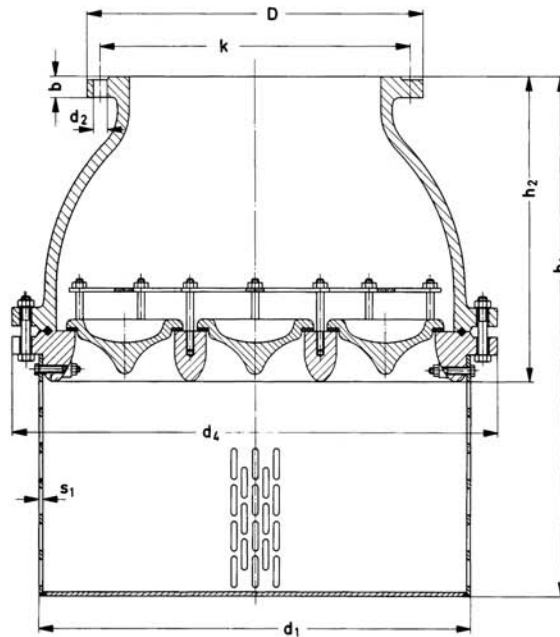
PN 10 - DN 65...300

DIN 3259 DN 40...400
Avec fermeture conique à disque

DN 450...1000
Avec fermeture conique à disque en parallèle

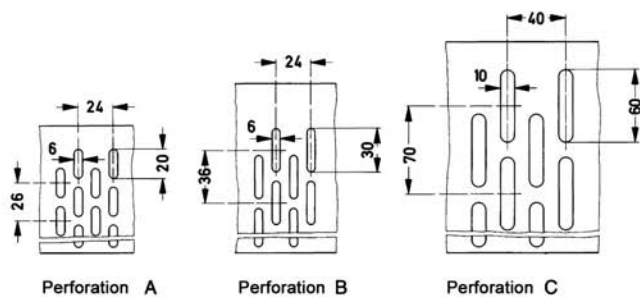


Pos. 5...8



Pos./ 10

Perforation de la crépine



Unité de mesure mm

Diamètre nominal	DN	40	50	65	80	100	125	150	(175)	200	250	300	350	400	450	500	600	700	800	900	1000	
Dimensions		90	115	135	145	145	185	195	345	330	385	455	535	645	780	860	975	1110	1110	1265	1470	
	$d_4 =$	150	165	185	200	220	250	285	430	405	495	570	655	760	900	970	1125	1250	1250	1440	1630	
	$h_1 =$	155	175	215	265	315	335	410	470	500	625	785	890	895	1010	1050	1359	1260	1400	1950	2050	
	$h_2 =$	120	120	140	150	165	190	210	285	280	355	455	525	480	585	595	755	490	490	1010	1010	
	$s_1 =$	1,5	1,5	1,5	1,5	1,5	1,5	2	2	2	2,5	3	3	3	3	3	4	4	4	4	5	5
Perforation de la crépine		A	A	B	B	B	B	B	B	B	B	B	B	B	B	B	C	C	C	C	C	C
	Fo: F ^{DN} = *)	3 : 1	3 : 1	3 : 1	3 : 1	3 : 1	2,5 : 1	2,5 : 1	2,5 : 1	2,5 : 1	2,5 : 1	2,5 : 1	2,5 : 1	2,5 : 1	2,5 : 1	2,5 : 1	2,5 : 1	2,5 : 1	2,5 : 1	2,5 : 1	2,5 : 1	2,5 : 1
Cotes de raccordement des brides	D	150	165	185	200	220	250	285	315	340	395	445	505	565	615	670	780	895	1015	1115	1230	
	k	110	125	145	160	180	210	240	270	295	350	400	460	515	565	620	725	840	950	1050	1160	
	Trous	4	4	4	8	8	8	8	8	8	12	12	16	16	20	20	20	24	24	28	28	
	d_2	18	18	18	18	18	18	22	22	22	22	22	22	26	26	26	30	30	33	33	36	
	b	18	20	20	22	24	26	26	26	26	28	28	30	32	32	34	36	40	44	46	50	
Net poids		4,7	7,5	10	13	17,5	24	34,5	61	65	115	182	255	326								
Volume		0,004	0,005	0,008	0,012	0,016	0,025	0,035	0,087	0,085	0,170	0,280	0,420	0,590	0,900	1,090	1,870	2,170	2,410	4,450	6,000	

*) Fo = Surface de crépine ouverte F^{DN} = Surface de raccordement nominale