

Clapets de réservoir

Sortie verticale à bride PN 10

Fig. 7950

Sortie verticale à bout mâle

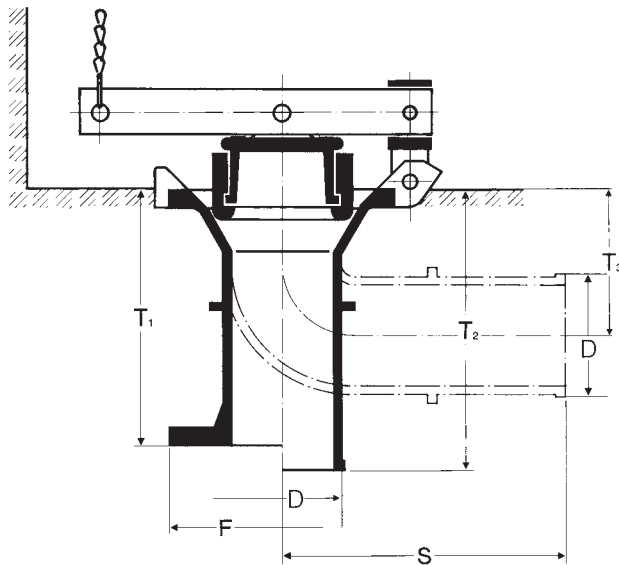
Fig. 7951

Sortie coudée 90° à bout mâle

Fig. 7952



Clapets de réservoir



Description technique

Domaine d'application	Pour eau froide
Matériaux	Sortie et couvercle en fonte grise GG 25 Articulation en fonte ductile GGG 40 Lever en acier INOX 18/8 Joint profilé en caoutchouc
Particularité	Protection anti-corrosion intérieure et extérieure par épais revêtement EPOXY
Exécution spéciale	Avec chaîne et poignée

Tableau des figures

GG 25	Sortie verticale à bride percée selon ISO (DIN) PN 10	Fig. 7950
	Sortie verticale à bout mâle	Fig. 7951
	Sortie coudée 90° à bout mâle	Fig. 7952

Dimensions techniques

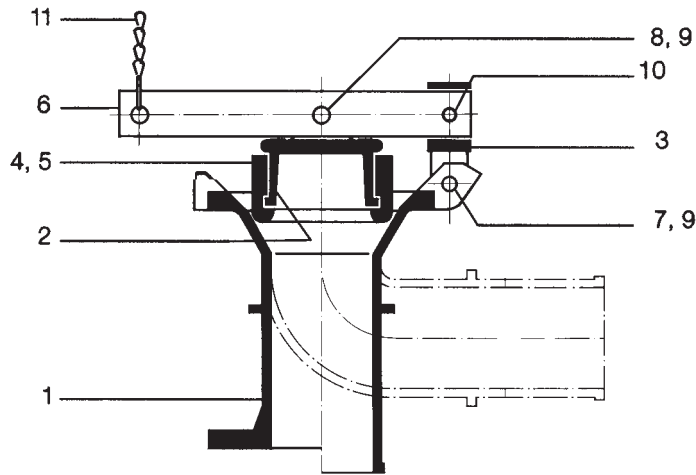
GG 25						Fig. 7950
Diamètre nominal DN	Bride Ø F mm	Hauteur utile T ₁ mm	Niveau d'eau max. m	Longueur de la chaîne* m	Poids kg	
65	185	250	13,5		11	
100	210	250	8,2		17	
125	240	250	6,2		22	
150	265	300	4,0		32	
200	320	300	2,3		50	

GG 25						Fig. 7951
Diamètre nominal DN	Bout mâle D mm	Hauteur utile T ₂ mm	Niveau d'eau max. m	Longueur de la chaîne* m	Poids kg	
65	88	275	13,5		9	
100	108	275	8,2		14	
125	138	275	6,2		18	
150	158	325	4,0		28	
200	223	325	2,3		42	

GG 25							Fig. 7952
Diamètre nominal DN	Portée S mm	Bout mâle D mm	Hauteur utile T ₃ mm	Niveau d'eau max. m	Longueur de la chaîne* m	Poids kg	
65	250	88	110	13,5		10	
100	275	108	143	8,2		14	
125	300	138	170	6,2		22	
150	350	158	200	4,0		33	
200	400	223	240	2,3		56	

* A préciser lors de la commande

Pièces détachées



Pièces	Matériaux	Exécution
1 Sortie	Fonte grise GG 25 (matériau no 0.6025)	Epais revêtement EPOXY
2 Couvercle	Fonte grise GG 25 (matériau no 0.6025)	Epais revêtement EPOXY
3 Articulation	Fonte ductile GGG 40 (matériau no 0.7040)	Epais revêtement EPOXY
4 Joint profilé	Caoutchouc naturel NR	
5 Collier	INOX (matériau no 1.4571)	
6 Levier	X 5 Cr Ni 18 9 (matériau no 1.4301)	
7 Goujon	X 5 Cr Ni 18 9 (matériau no 1.4301)	
8 Goujon	X 5 Cr Ni 18 9 (matériau no 1.4301)	
9 Goupilles	A2	
10 Vis 6-pans int. avec écrou	A2 – 70	
11 Chaîne avec crochet	A4	