

Crépines**Embouchures**

Crépine à bride, PN 10, GG 25

Fig. 7895

Crépine à emboîtement fileté au pas du gaz, GG 25

Fig. 7896



Crépines

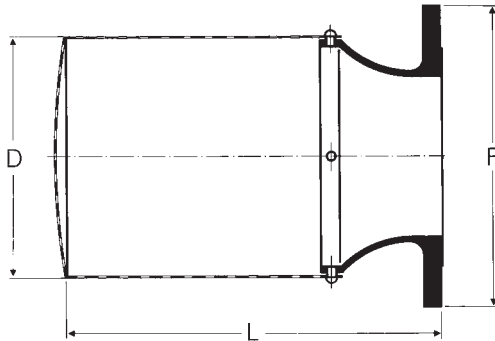


Fig. 7895

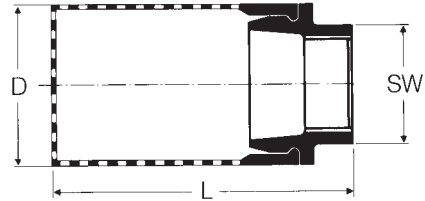


Fig. 7896

Description technique

Domaine d'application	Pour eau froide
Matériaux	Corps en GG 25 (matériau no 0.6025), épais revêtement EPOXY Tamis jusqu'au DN 100 resp. 2" en plastique, à partir du DN 125 en acier inoxydable INOX 18 8
Particularités	Protection intégrale contre la corrosion par un épais revêtement EPOXY, à l'intérieur et à l'extérieur

Tableau des figures

GG 25	Brides percée selon ISO (DIN) PN 10	Fig. 7895
	A emboîtement fileté au pas du gaz	Fig. 7896

Dimensions techniques

Crépine PN 10, fonte grise GG 25 Fig. 7895

Diamètre nominal DN	Bride Ø F mm	Dimension face-à-face L mm	Tamis Ø D mm	Perforation du tamis Ø mm	Poids
65	185	170	97	8	3
80	200	190	134	8	4
100	220	190	134	8	4
125	250	310	188	8	7
150	285	365	224	8	10
200	340	455	284	8	15
250	395	540	354	8	19
300	445	605	405	8	35

Crépine à emboîtement fileté au pas du gaz, fonte grise GG 25 Fig. 7896

Diamètre nominal DN	Ouverture de clé SW mm	Dimension face-à-face L mm	Tamis Ø D mm	Perforation du tamis Ø mm	Poids kg
20 R 3/4	45	135	58	8	0,5
25 R 1	45	135	58	8	0,5
32 R 1 1/4	65	168	80	8	1
40 R 1 1/2	65	168	80	8	1
50 R 2	75	188	98	8	1,5