

**Regards INOX DN 600 – 1000**

A fermeture hermétique

Fig. 8024

Avec filtre à poussière en fibres de verre

Fig. 8028

Avec treillis anti-insectes

Fig. 8029



Testé et approuvé par la SSIGE



**Regards INOX DN 600 – 1000**

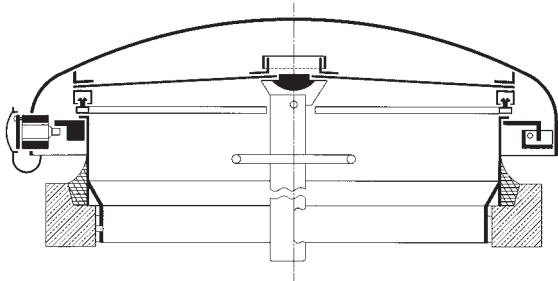


Fig. 8024 (à fermeture hermétique)

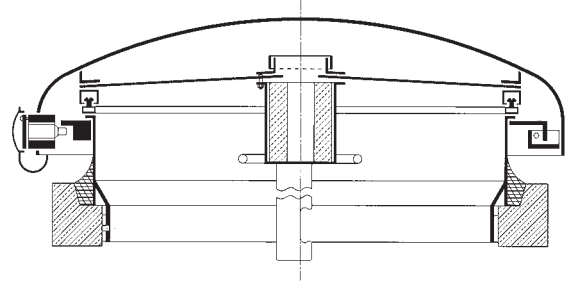


Fig. 8028 (avec filtre à poussière en fibres de verre)

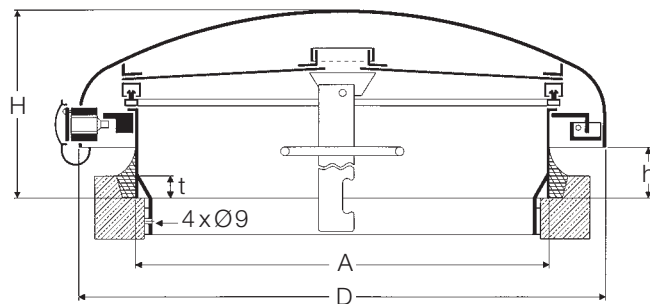


Fig. 8029 (avec treillis anti-insectes)

**Description technique**

|                       |   |
|-----------------------|---|
| Domaine d'application | Pour la protection des puits d'eau potable contre les éléments nuisibles de l'environnement tels que eaux stagnantes, corps étrangers, insectes et bactéries  |
| Matériaux             | Cadre, couvercle et couvercle intérieur en INOX<br>Anneau d'étanchéité en EPDM<br>Filtre à poussière en fibres de verre<br>Treillis anti-insectes en nylon  |
| Exécution             | – INOX, avec serrure à pression KABA<br>– A fermeture hermétique, avec filtre à poussière ou avec treillis anti-insectes  |
| Options               | – Serrure à pression KABA correspondant à la clé KABA fournie<br>– Serrure à pression spéciale, selon plans de serrure fournis  |
| Essais                | Testé et approuvé par la SSIGE  |
| Particularités        | Sécurité: <ul style="list-style-type: none"> <li>– Tige de maintien</li> <li>– Languettes de fixation</li> <li>– Serrure à pression KABA avec capuchon en matière plastique</li> <li>– Joint fixé sur le couvercle</li> </ul> Hygiène: <ul style="list-style-type: none"> <li>– Le dispositif du couvercle intérieur empêche la formation de condensation</li> <li>– Treillis à mailles fines anti-insectes, en nylon</li> <li>– Filtre à poussière en fibres de verre</li> </ul> |
| Montage               | Vissage des languettes de fixation intégrées  |
| Entretien             | Fig. 8028 Contrôle périodique du degré d'impureté du filtre (dépend de l'environnement)<br>Remplacement aisé du filtre et du joint (indiquer les nos de fig. et de pos. lors de la commande d'un filtre)  |

**Tableau des figures**

|             |  |           |
|-------------|--|-----------|
| DN 600–1000 | A fermeture hermétique                     | Fig. 8024 |
|             | Avec filtre à poussière en fibres de verre | Fig. 8028 |
|             | Avec treillis anti-insectes                | Fig. 8029 |

**Dimensions techniques**

| INOX             |       |           |               |                  |                    |       | Fig. 8024 / 8028 / 8029 |
|------------------|-------|-----------|---------------|------------------|--------------------|-------|-------------------------|
| Diamètre nominal | Cadre | Couvercle | Hauteur utile | Hauteur de poste | Profondeur de pose | Poids |                         |
| DN               | A     | D         | H             | h                | t*                 |       |                         |
|                  | mm    | mm        | mm            | mm               | mm                 | mm    | kg                      |
| 600              | 630   | 800       | 260           | 85               | 35                 | 34    |                         |
| 800              | 830   | 1000      | 300           | 85               | 40                 | 51    |                         |
| 1000             | 1030  | 1200      | 330           | 100              | 50                 | 70    |                         |

\* Bétonner au maximum jusqu'à la cote t

**Pièces détachées**

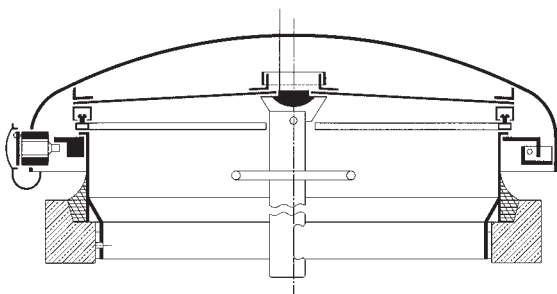


Fig. 8024

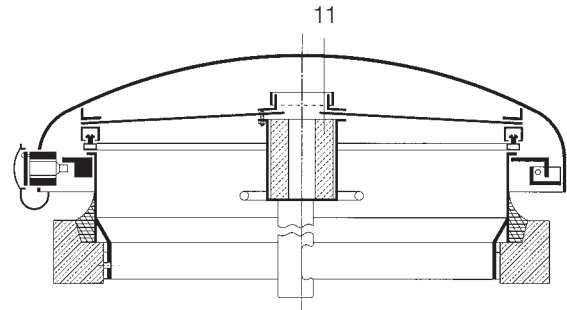


Fig. 8028

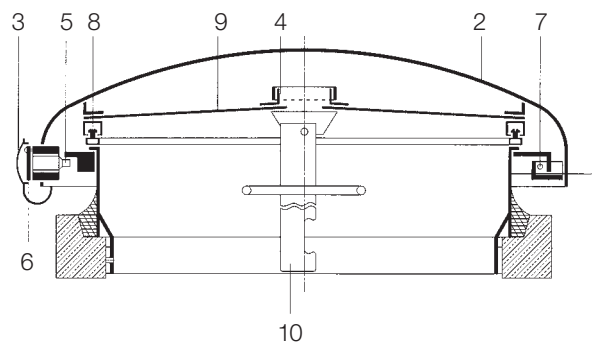


Fig. 8029

| Pièces   | Matériaux                       | Exécution |
|--|---------------------------------|-----------|
| 1 Cadre  | X 5 Cr Ni (matériau no 1.4301)  |           |
| 2 Couvercle                                    | X 5 Cr Ni (matériau no 1.4301)  |           |
| 3 Capuchon                                     | PVC                             |           |
| 4 Treillis anti-insectes                       | Nylon                           |           |
| 5 Serrure à pression KABA avec vis de fixation | Laiton 58 (≈matériau no 2.0402) | Nickelé   |
| 6 Plaquette de la serrure                      | X 5 Cr Ni (matériau no 1.4301)  |           |
| 7 Axe avec vis d'arrêt                         | X 5 Cr Ni (matériau no 1.4301)  |           |
| 8 Joint  | EPDM                            |           |
| 9 Couvercle intérieur complet                  | X 5 Cr Ni (matériau no 1.4301)  |           |
| 10 Tige de maintien                            | X 5 Cr Ni (matériau no 1.4301)  |           |
| 11 Filtre à poussière avec joint               | Fibres de verre                 |           |
| 12 Bouchon                                     | NDPE                            |           |