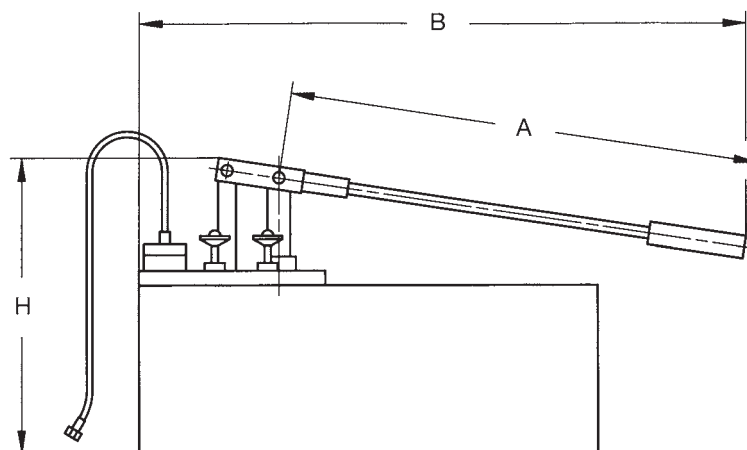


Pompe d'essai hydraulique RP 50

Fig. 7833



Pompe d'essai hydraulique RP 50



Description technique

Domaine d'application	Pour eau et huile
Matériaux	Réservoir à eau en acier zingué, protection supplémentaire par revêtement EPOXY Piston en acier inoxydable
Exécution	Levier rigide, utilisable comme anse de transport, manette ergonomique en caoutchouc avec manomètre, tuyau d'essai avec blindage en acier
Mesures de sécurité	La pompe d'essai doit être munie d'un couvercle de protection et ses abords doivent être rendus inaccessibles au public durant les essais

Tableau des figures

Pression d'essai max. 60 bars	Fig. 7833
-------------------------------	-----------

Dimensions techniques

				Fig. 7833
Hauteur utile	Plus grande largeur	Bras de levier	Capacité	Poids
H	B	A	l	kg
mm	mm	mm		
180	520	300	12	7,6