

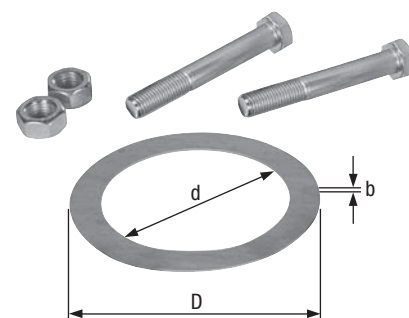
Garnitures d'assemblage à bride

Robinetterie

Garniture d'assemblage à bride PN 10 / zinguée

Fig. 2007.10

DN	PN	D mm	d mm	b mm	Boulons	Nombre	Poids kg	Art. no.	suissetec
40	10	92	49	4	M16x60/38	4	0.7	–	877.115
50	10	107	61	4	M16x60/38	4	0.7	–	877.116
65	10	127	77	4	M16x60/38	4	0.7	–	877.117
80	10	142	89	4	M16x60/38	8	0.8	204973	877.118
100	10	162	115	5	M16x60/38	8	0.8	204974	877.119
125	10	192	141	5	M16x65/38	8	0.8	204975	877.121
150	10	218	169	5	M20x70/46	8	1.4	204976	877.122
200	10	273	220	6	M20x70/46	8	1.5	204977	877.123
250	10	328	273	6	M20x80/46	12	1.6	204978	877.124
300	10	378	324	6	M20x80/46	12	1.6	204979	877.125
350	10	438	368	7	M20x80/46	16	1.8	204980	877.126
400	10	489	407	7	M24x90/54	16	2.1	204981	877.127
500	10	594	508	7	M24x90/54	20	2.4	204982	877.128
600	10	695	610	7	M27x100/60	20	3.9	204983	–



La fourniture comprend:

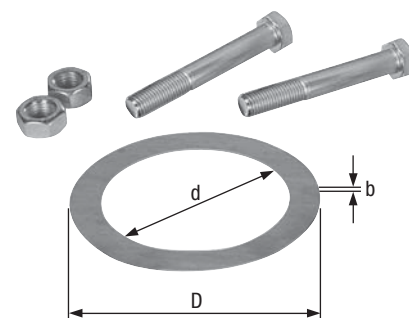
Boulons (DIN 931) et écrous (DIN 934) en acier zingué St 8.8.

Joint type G-ST avec noyau en acier, matière NBR-DUO (DIN EN 1514-1) pour eau et gaz.

Garniture d'assemblage à bride PN 16 / zinguée

Fig. 2007.16

DN	PN	D mm	d mm	b mm	Boulons	Nombre	Poids kg	Art. no.	suissetec
40	16	92	49	4	M16x60/38	4	0.7	–	877.135
50	16	107	61	4	M16x60/38	4	0.7	–	877.136
65	16	127	77	4	M16x60/38	4	0.7	–	877.137
80	16	142	89	4	M16x60/38	8	0.8	204973	877.138
100	16	162	115	5	M16x60/38	8	0.8	204974	877.139
125	16	192	141	5	M16x65/38	8	0.8	204975	877.141
150	16	218	169	5	M20x70/46	8	1.4	204976	877.142
200	16	273	220	6	M20x75/46	12	1.6	205005	877.143
250	16	329	273	6	M24x80/54	12	1.9	205006	877.144
300	16	384	324	6	M24x80/54	12	1.9	205007	877.145
350	16	445	368	7	M24x90/54	16	2.2	205008	877.146
400	16	497	420	7	M27x100/60	16	3.7	205009	877.147
500	16	618	520	7	M30x110/66	20	5.2	205010	877.148
600	16	735	620	7	M33x130/72	20	7.2	205011	–



La fourniture comprend:

Boulons (DIN 931) et écrous (DIN 934) en acier zingué St 8.8.

Joint type G-ST avec noyau en acier, matière NBR-DUO (DIN EN 1514-1) pour eau et gaz .

Garnitures d'assemblage à bride >PN16 sur demande

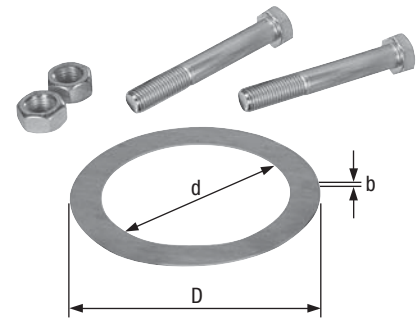
Garnitures d'assemblage à bride

Robinetterie

Garniture d'assemblage à bride PN 10 / acier inox V2A

Fig. 2008.10

DN	PN	D	d	b	Boulons	Nombre	Poids	Art. no.	suissetec
		mm	mm	mm			kg		
40	10	92	49	4	M16x60/38	4	0.7		877.315
50	10	107	61	4	M16x60/38	4	0.7		877.316
65	10	127	77	4	M16x60/38	4	0.7		877.317
80	10	142	89	4	M16x60/38	8	0.8		877.318
100	10	162	115	5	M16x60/38	8	0.8		877.319
125	10	192	141	5	M16x65/38	8	0.8		877.321
150	10	218	169	5	M20x70/46	8	1.4		877.322
200	10	273	220	6	M20x70/46	8	1.5		877.323
250	10	328	273	6	M20x80/46	12	1.6		877.324
300	10	378	324	6	M20x80/46	12	1.6		877.325
350	10	438	368	7	M20x80/46	16	1.8		877.326
400	10	489	407	7	M24x90/54	16	2.1		877.327
500	10	594	508	7	M24x90/54	20	2.4		877.328
600	10	695	610	7	M27x100/60	20	3.9		—



La fourniture comprend:

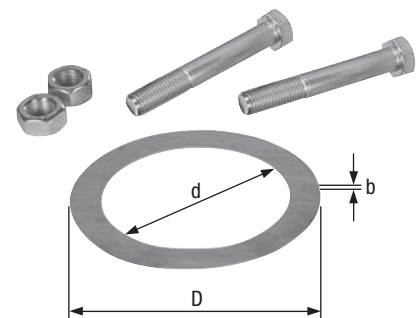
Boulons (DIN 931) et écrous (DIN 934) en acier inox V2A.

Joint type G-ST avec noyau en acier, matière NBR-DUO (DIN EN 1514-1) pour eau et gaz.

Garniture d'assemblage à bride PN 16 / acier inox V2A

Fig. 2008.16

DN	PN	D	d	b	Boulons	Nombre	Poids	Art. no.	suissetec
		mm	mm	mm			kg		
40	16	92	49	4	M16x60/38	4	0.7		877.335
50	16	107	61	4	M16x60/38	4	0.7		877.336
65	16	127	77	4	M16x60/38	4	0.7		877.337
80	16	142	89	4	M16x60/38	8	0.8		877.338
100	16	162	115	5	M16x60/38	8	0.8		877.339
125	16	192	141	5	M16x65/38	8	0.8		877.341
150	16	218	169	5	M20x70/46	8	1.4		877.342
200	16	273	220	6	M20x75/46	12	1.6		877.343
250	16	329	273	6	M24x80/54	12	1.9		877.344
300	16	384	324	6	M24x80/54	12	1.9		877.345
350	16	445	368	7	M24x90/54	16	2.2		877.346
400	16	497	420	7	M27x100/60	16	3.7		877.347
500	16	618	520	7	M30x110/66	20	5.2		877.348
600	16	735	620	7	M33x130/72	20	7.2		—



La fourniture comprend:

Boulons (DIN 931) et écrous (DIN 934) en acier inox V2A.

Joint type G-ST avec noyau en acier, matière NBR-DUO (DIN EN 1514-1) pour eau et gaz .

L'étanchéité chez les raccords à brides peut seulement être assurée avec joint type G-ST avec noyau en acier.

Garnitures d'assemblage à bride >PN16 sur demande