

Figure 1

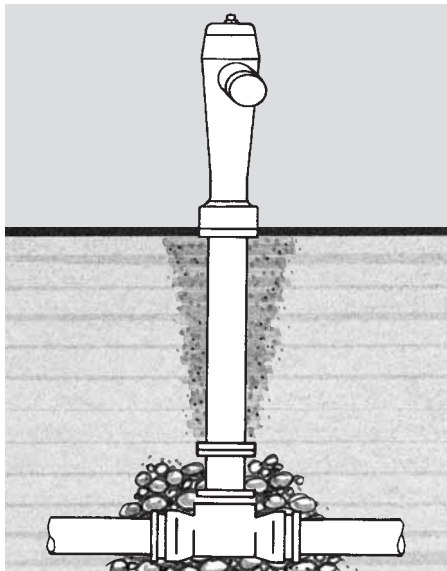


Figure 2

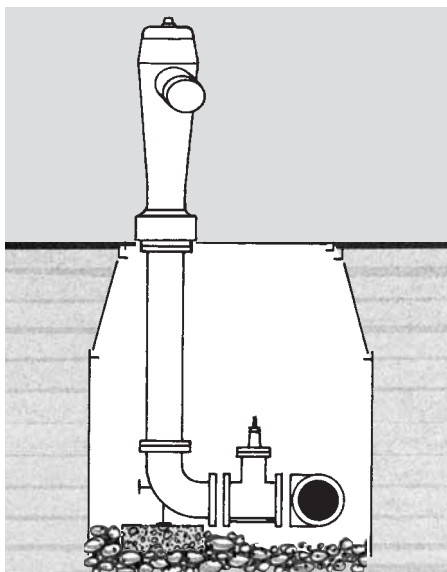


Figure 3

Modifications réservées

Hauteur de pose

La hauteur de pose des bornes-hydrantes doit être choisie de telle sorte que l'arête de la colonne montante soit de niveau avec le terrain. La hauteur de pose des hydrantes souterraines doit être choisie de telle sorte qu'il reste un espace libre d'environ 180 mm entre l'arête du carré de manœuvre et le dessous du couvercle du regard.

Figure 1:

Dans la plupart des cas, les hydrantes sont posées avec **un coude d'entrée à emboîtement à vis ou auto-étanche**.

En vue des travaux de révision, on procédera avantagement à la pose d'une vanne 5000 à l'amont de l'hydrante.

De plus, nous conseillons de bien ancrer le coude au moyen de la butée et de prévoir un verrouillage adéquat.

Figure 2:

Dans ce type de pose, **l'entrée verticale à bride** est placée directement sur la conduite. Un ancrage supplémentaire n'est plus nécessaire.

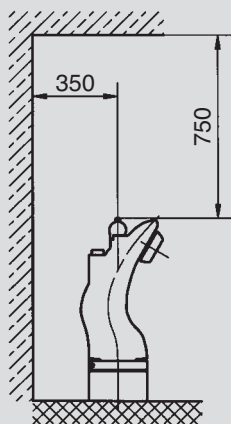
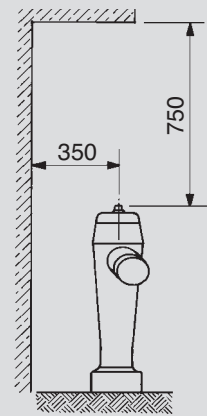
Figure 3:

Cet exemple montre un accouplement effectué dans une chambre avec **un coude d'entrée à 90° à bride**. Le coude est uniquement étayé sur la plaque de base.

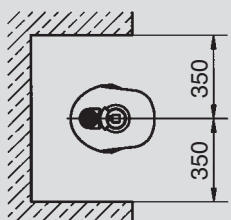
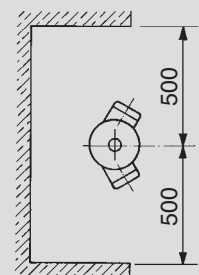
Important: Le capuchon pos. 523 protège la soupape de purge contre l'infiltration des racines et ne doit pas être ôté, sauf lors de l'utilisation du raccord pos. 534 pour la vidange en circuit fermé, par exemple sur les hydrantes en version de tunnel.

Indication:

Si, pour des raisons de topographie ou de place, une borne-hydrante ne peut pas être posée, une hydrante souterraine est conseillée.



Un **espace minimum** est nécessaire afin de permettre la manœuvre de la borne-hydrante au moyen de la clé. Les dimensions sont valable pour toutes les hydrantes.



Les raccords décalés à 120° vers le bas permettent une pose de l'hydrante même dans une niche murale. **Les écarts minimums** selon le croquis doivent absolument être respectés.