

Partie inférieure vonRoll vario®, DN 100/125, PN 16, EN-GJS 500

Pour profondeur de fouille de 0,75 m jusqu'à 2,15 m

Pour les hydrantes 5000S*, hy* 5700, Classic et Nostalgie

Fig. 5347

Testé et homologué par la SSIGE



Aperçu des variantes

Partie inférieure réglable, revêtement EPOXY

	pour les hydrantes 5000S ⁺ , hy ⁺ 5700, Classic et Nostalgie	Fig. 5347
Raccordement au choix avec	emboîtement à vis DN 100 ou DN 125	
	emboîtement auto-étanche DN 100 ou DN125	
	bride 90° DN 100,	
	bride verticale DN 100	
	extrémité à souder PE DN 100 ou DN 125	
Sans ou avec double fermeture		

Description technique

Domaine d'application	La partie inférieure vonRoll vario®, équipée d'une soupape d'admission se situant à la base de la colonne montante, est surmontée de la partie supérieure. Les parties inférieures vonRoll vario® sont compatibles avec les parties supérieures 5000S ⁺ , hy ⁺ 5700, Classic et Nostalgie.
Matériaux et revêtements	<p>Les pièces des hydrantes sont entièrement recouvertes avec une protection anticorrosion complète ou fabriquées à base de matériaux inoxydables. La combinaison des matériaux est optimale et évite une usure prématurée.</p> <p>Entrée et corps de soupape d'admission, fourreau, colonne montante ainsi que la bride en fonte ductile avec épais revêtement EPOXY. Palier de la tige et verrou de fermeture, écrou et manchon d'assemblage en laiton. Tige de la soupape d'admission et tige fileté en acier inoxydable. Soupapes d'admission en fonte grise avec revêtement en caoutchouc vulcanisé EPDM. Purge en laiton. Bille flottante en POM (uniquement avec double fermeture). Elements d'étanchéité en caoutchouc EPDM.</p> <p>Tableau des matériaux se référer à la page 5/6</p>
Particularités	<p>Exécution «sans entretien». Colonne montante télescopique réglable par crans de 5 cm. Soupape d'admission à joint souple, entièrement surmoulées de caoutchouc. Soupape de purge automatique. Approprié au climat agressive de tunnel</p>
Options	<p>Taraudage intérieur G 2" gauche ou droit pour raccordement immobilier. Double fermeture DF</p>
Parties supérieures	Hydrantes: 5000S ⁺ , hy ⁺ 5700, Classic et Nostalgie.

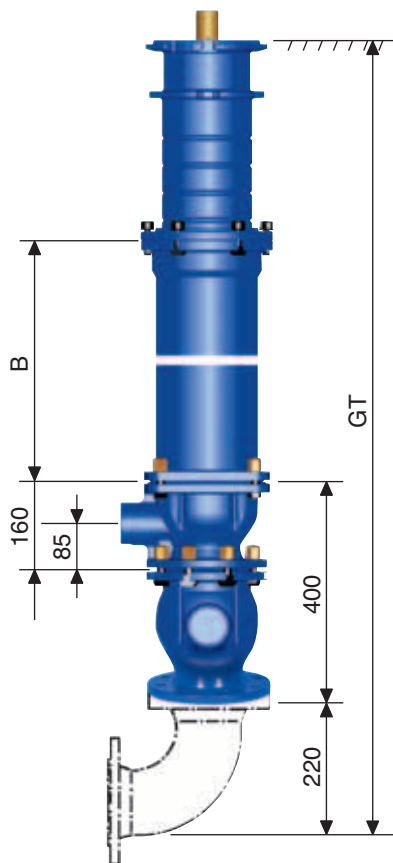
Dimensions techniques

Partie inférieure réglable DN 100/125, PN 16

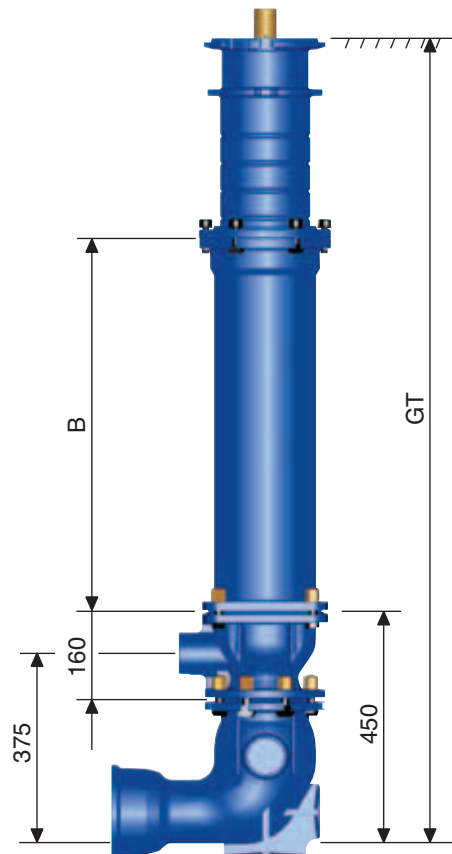


Exécution		L1	L2	L3	L4*
Profondeur de fouille**	GT	0,90 – 1,10 m	1,10 – 1,50 m	1,30 – 1,85 m	1,60 – 2,15 m
Fourreau	B	280 mm	480 mm	680 mm	680 + 300 mm
Poids		95 kg	103 kg	110 kg	128 kg

* Exécution L4 avec prolongement supérieur de 300mm
 ** Hydrantes hy* / 5000S* : Profondeur de fouille selon tableau moins 0,15m
 Le réglage de la hauteur est effectué sur l'installation

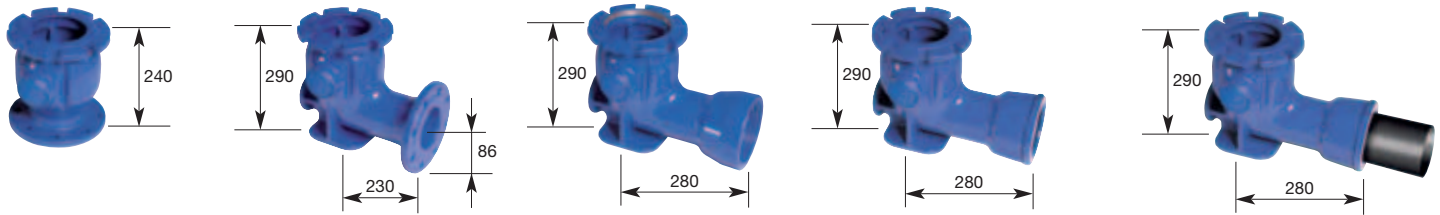


Exécution:
 Coude d'entrée **avec double fermeture (DF)**,
 sans et avec **raccord immobilier (RI)**



Exécution:
 Entrée **verticale sans double fermeture/ raccord immobilier (DF/RI)**
 Coude d'entrée **avec ou sans double fermeture/ raccord immobilier (DF/RI)**

Variante d'entrée



Avec double fermeture DA
Avec bride

Sans/avec double fermeture DA
Avec bride

Sans/avec double fermeture DA
Avec emboîtement à vis

Sans/avec double fermeture DA
Avec emboîtement auto-étanche à double-chambre

Sans/avec double fermeture DA
Avec extrémité à souder PE

Entrée verticale
DN 100 percée
selon ISO
(DIN) PN 10/16

Coude 90°
DN 100 percée selon
ISO (DIN) PN 10/16

Coude 90°
DN 100, 125
Avec garniture de
serrage et joint

Coude 90°
DN 100, 125 avec joint-Tyton
et verrouillage
Fig. 2806 ou Fig. 2807

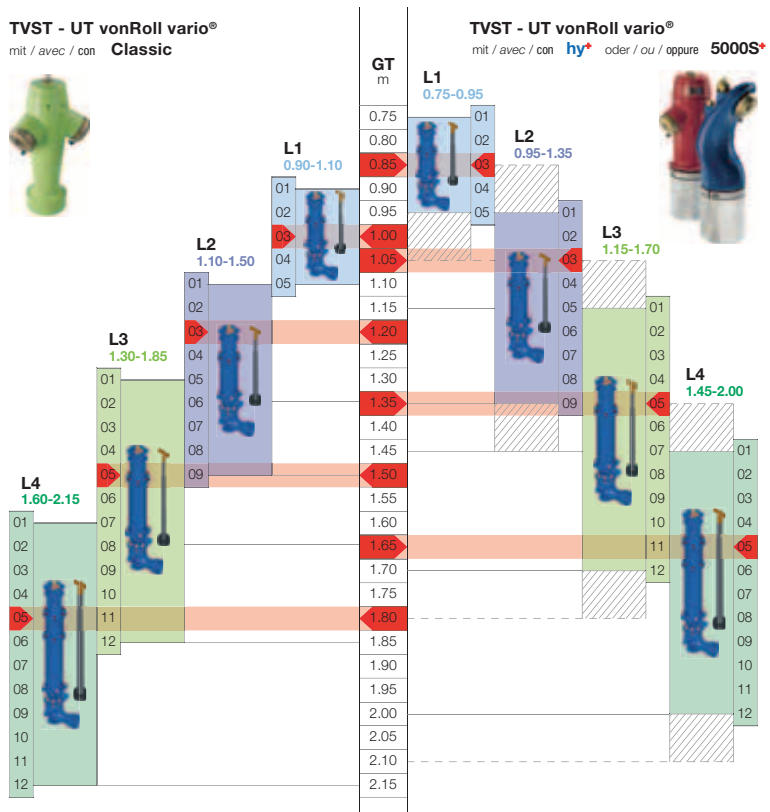
Coude 90°
DN 100/110 ou
DN 100/125 ou
DN 125/140 ou
DN 125/160

Grabentiefe / Profondeur de fouille / Profondità di scavo

TVST - UT vonRoll vario®
mit / avec / con **Classic**



TVST - UT vonRoll vario®
mit / avec / con **hy®** oder / ou / oppure **5000S®**



TVST Teleskopventilstange
Tige de soupape télescopique
Asta telescopica

GT Grabentiefe
Profondeur de fouille
Profondità di scavo

UT Unterteil
Partie inférieure
Parte inferiore

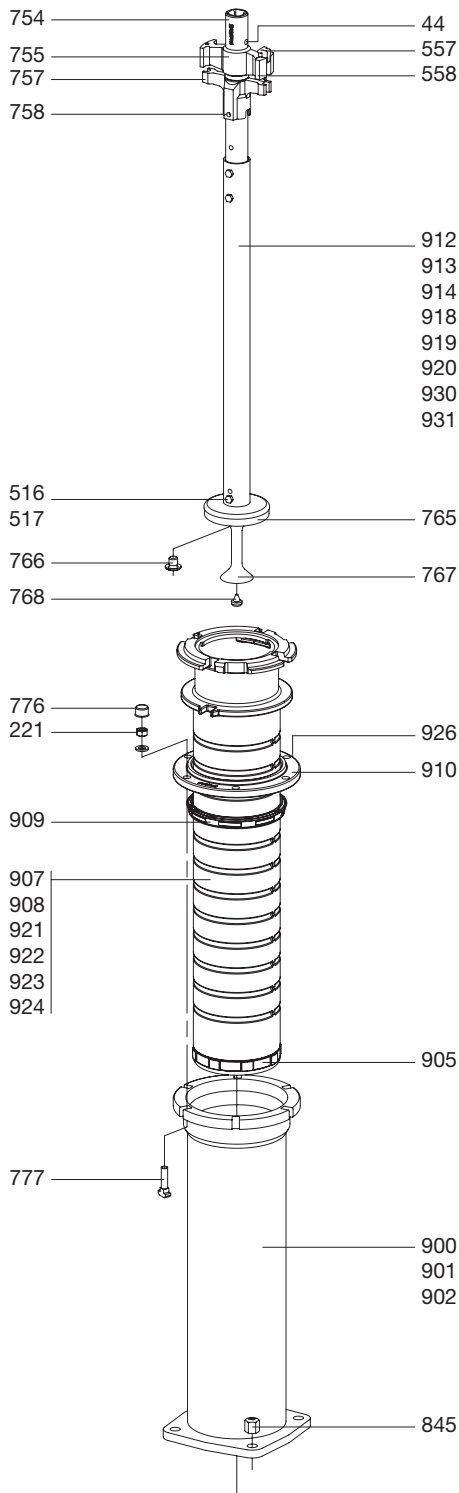
Grabentiefe im Werk voreingestellt
Profondeur de fouille réglée en usine
Profondità di scavo pre-regolata in fabbrica

Fundamentring +/- 10 cm
Couronne de base +/- 10 cm
Anello di fondazione +/- 10 cm

Données de commande

1. Figure partie inférieure
2. Exécution/Profondeurs de fouille
3. Coude d'entrée
4. Options pour partie inférieure

Pièces détachées

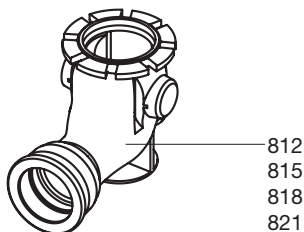
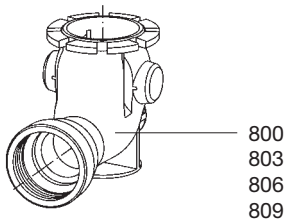
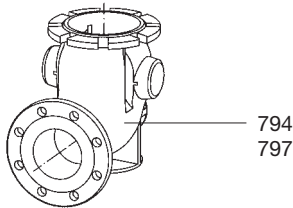
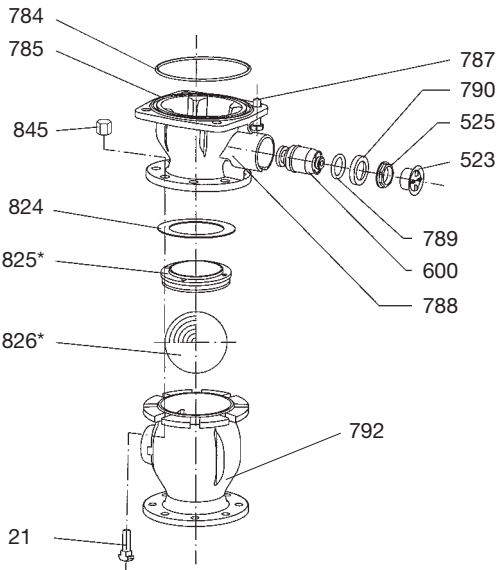


TVST = tige de soupape télescopique
GT = profondeur de fouille

Pos.	Id.Nr.	Nbre	Désignation	Matériau
44	94557	1	Goupille D 10x40 DIN 1471	9SMnPb28 St (1.0718)
221	616447	6	Ecrou 6 pans M 12 0,8d	Ms 5B
516	94417	3	Vis 6 pans M 8x60 Hydr. 5000	A2-70
517	94418	3	Ecrou de blocage M 8 Hydr. 5000	A2-70
557	30719	1	Verrou de palier de tige filetée Hydr. 5000	CuZn 40 Pb1 (2.0401)
558	94375	1	Goupille élastique lourds 4x30	A2
754	31201	1	Manchon de manoeuvre vario	9SMnPb36 K (1.0737)
755	30797	1	Palier de tige filetée, complet UEH5700	CuZn 40 Pb1 (2.0401)
757	30803	1	Ecrou Tr 28x5L UEH5700	CuZn40Pb1 (2.0402)
758	95357	2	Vis sans tête M10x12 DIN915	A2
765	30782	1	Soupape d'admission avec revêtement de caouchtchouc UEH5700	EPDM 83 ShA KTW
766	30799	1	Vis de fermeture M 16 UEH5700	CuZn39Pb3 (2.0402)
767	30781	1	Poussoir soupape	CuZn39Pb3 (2.0402)
768	30804	1	Butoir de bouton-poussoir D20/13x8x1.5, Typ11	EPDM 60 ShA KTW
776	95508	6	Capuchon de vis 6 pans SW 19	PE
777	95505	6	Vis à tête rectangulaire M 12x55 DIN 186 A	A2-70
845	30989	4	Ecrou borge M16/SW24	CuZn 39 Pb3 (2.0401)
900	31060	1	Fourreau L 280 vario	EN-GJS-500-7 (EN-JS 1050) Revêtement épais EPOXY
901	31061	1	Fourreau L 480 vario	EN-GJS-500-7 (EN-JS 1050) Revêtement épais EPOXY
902	31062	1	Fourreau L 680 vario	EN-GJS-500-7 (EN-JS 1050) Revêtement épais EPOXY
903*	31059	1	Prolongement 300 mm vario	EN-GJS-500-7 (EN-JS 1050) Revêtement épais EPOXY
905	31057	1	Bague de guidage partie inférieure vario	POM-C
907	31082	1	Colonne montante télescopique L 400 vario	EN-GJS-500-7 (EN-JS 1050) Revêtement épais EPOXY
908	31058	1	Colonne montante télescopique L 600 vario	EN-GJS-500-7 (EN-JS 1050) Revêtement épais EPOXY
909	31064	1	Bague d'étanchéité vario	EPDM 63 +/-5 ShA
910	31066	1	Contre bride vario	EN-GJS-500-7 (EN-JS 1050) Revêtement épais EPOXY
912	31068	1	Tige de soupape L2 Fig. 5518 L 575-975	X5 Cr Ni 18 9 (1.4301)
913	30955	1	Tige de soupape L3 Fig. 5518 L 775-1275	X5 Cr Ni 18 9 (1.4301)
914	30956	1	Tige de soupape L4 Fig. 5518 L 1075-1875	X5 Cr Ni 18 9 (1.4301)
915-10	31202	1	Tige filetée Tr28x5 gauche vario	X20Cr13 (1.4021)
917	31204	1	Tige filetée Tr28x5L vario DF	X20Cr13 (1.4021)
918	31039	1	Tige de soupape L2 DF Fig. 5518 L 515-915	X5 Cr Ni 18 9 (1.4301)
919	31040	1	Tige de soupape L3 DF Fig. 5518 L 715-1265	X5 Cr Ni 18 9 (1.4301)
920	31041	1	Tige de soupape L4 DF Fig. 5518 L 1015-1565	X5 Cr Ni 18 9 (1.4301)
921	31085	1	Colonne montante télescopique L 200 DF vario	EN-GJS-500-7 (EN-JS 1050) Revêtement épais EPOXY
922	31084	1	Colonne montante télescopique L 400 DF vario	EN-GJS-500-7 (EN-JS 1050) Revêtement épais EPOXY
923	31080	1	Colonne montante télescopique L 600 DF vario	EN-GJS-500-7 (EN-JS 1050) Revêtement épais EPOXY
924	31083	1	Colonne montante télescopique L 200 vario	EN-GJS-500-7 (EN-JS 1050) Revêtement épais EPOXY
926	31658	1	Manchette Di170x1x225 vario	PE
928*	31157	1	O-Ring pour prolongement partie intérieure vario	EPDM 70 ShA
930	31038	1	Tige de soupape L1 Fig. 5518 L 375-575	X5 Cr Ni 18 9 (1.4301)
931	31042	1	Tige de soupape L1 DF Fig. 5518 L 315-515	X5 Cr Ni 18 9 (1.4301)

* ne figure pas sur l'illustration
DF = Double fermeture

Pièces détachées



Pos.	Id.Nr.	Nbre	Désignation	Matériau
21	30014	8	Vis à tête rectangulaire M16	A2-70
523	94421	1	Capuchon de protection pour vidange	PE
525	30535	1	Contre-écrou	CuZn40Pb3 (2.0402)
600	30571	1	Soupape de vidange complète	CuZn39Pb3 (2.0401)
784	95507	1	O-Ring D189.87x5.34	EPDM 70 ShA KTW
785	30734	1	Corps de soupape d'admission	EN-GJS-500-7 (EN-JS 1050) Revêtement épais EPOXY
787	94209	4	Vis 6 pans M16x55	A2-70
788	30824	1	Corps de soupape	CuZn40Pb1 (2.0402)
789	106915	1	O-Ring D40.64x5.34	EPDM 70
790	30864	1	Bague d'étanchéité pour vidange	CuZn40Pb1 (2.0402)
792	30847	1	Entrée verticale DN 100 avec DF	EN-GJS-500-7 (EN-JS 1050) Revêtement épais EPOXY
794	30860	1	Coude d'entrée à bride DN 100 sans DF	EN-GJS-500-7 (EN-JS 1050) Revêtement épais EPOXY
797	30876	1	Coude d'entrée à bride DN 100 avec DF	EN-GJS-500-7 (EN-JS 1050) Revêtement épais EPOXY
800	30879	1	Coude d'entrée à emboîtement à vis DN 100, sans DF	EN-GJS-500-7 (EN-JS 1050) Revêtement épais EPOXY
803	30882	1	Coude d'entrée à emboîtement à vis DN 100, avec DF	EN-GJS-500-7 (EN-JS 1050) Revêtement épais EPOXY
806	30888	1	Coude d'entrée à emboîtement à vis DN 125, sans DF	EN-GJS-500-7 (EN-JS 1050) Revêtement épais EPOXY
809	30891	1	Coude d'entrée à emboîtement à vis DN 125, avec DF	EN-GJS-500-7 (EN-JS 1050) Revêtement épais EPOXY
812	31044	1	Coude d'entrée à emboîtement auto-étanche DN 100, sans DF	EN-GJS-500-7 (EN-JS 1050) Revêtement épais EPOXY
815	31032	1	Coude d'entrée à emboîtement auto-étanche DN 100, avec DF	EN-GJS-500-7 (EN-JS 1050) Revêtement épais EPOXY
818	31047	1	Coude d'entrée à emboîtement auto-étanche DN 125, sans DF	EN-GJS-500-7 (EN-JS 1050) Revêtement épais EPOXY
821	31035	1	Coude d'entrée à emboîtement auto-étanche DN 125, avec DF	EN-GJS-500-7 (EN-JS 1050) Revêtement épais EPOXY
824	101434	1	Joint universel D162/115x2	sans amiante
825	30784	1	Bague d'étanchéité à revêtement caoutchouc	EPDM 70 KTW
826	95470	1	Bille flottante D130	POM
845	30989	8	Ecrou borge M16/SW24	CuZn40Pb1 (2.0402)

DF = Double fermeture

Raccord immobilier à gauche ou à droite dans le coude d'entrée sur demande