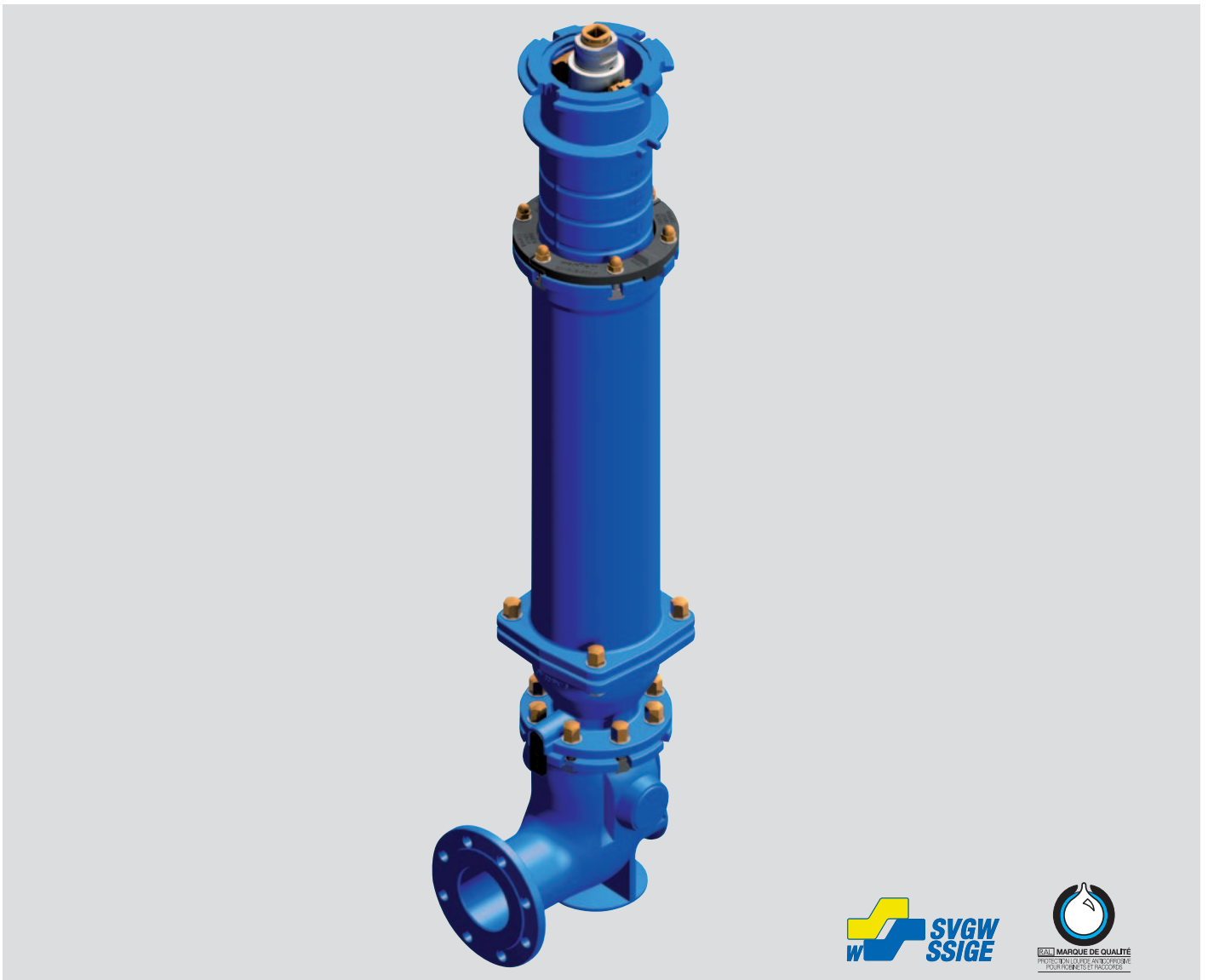


Partie inférieure vonRoll*varial*, DN 100/125, PN 16, EN-GJS 500

Pour profondeur de fouille de 0,75 m jusqu'à 2,15 m

Pour les hydrantes vonRoll*hy^{tec}*, *hy^{6000S}*, *hy^{plus}*, *hy^{classic}* und *hy^{deco}*

Fig. 5348



Aperçu des variantes

Partie inférieure réglable, revêtement EPOXY

pour les hydrantes vonRollhy^{tec}, -hy^{5000S}, -hy^{plus}, -hy^{classic} und -hy^{deco} Fig. 5348

| | |
|-------------------------------|---|
| Raccordement au choix avec | emboîtement à vis DN 100 ou DN 125 |
| | emboîtement auto-étanche DN 100 ou DN 125 |
| | bride 90° DN 100 ou DN 125 |
| | bride verticale DN 100 |
| | extrémité à souder PE DN 100 ou DN 125 |
| Sans ou avec double fermeture | |

Description technique

Domaine d'application

La partie inférieure vonRoll vario[®], équipée d'une soupape d'admission se situant à la base de la colonne montante, est surmontée de la partie supérieure. Les parties inférieures vonRoll vario[®] sont compatibles avec les parties supérieures vonRollhy^{tec}, -hy^{5000S}, -hy^{plus}, -hy^{classic} und -hy^{deco}.

Matériaux et revêtements

Les pièces des hydrantes sont entièrement recouvertes avec une protection anticorrosion complète ou fabriquées à base de matériaux inoxydables. La combinaison des matériaux est optimale et évite une usure prématurée.

- Entrée et corps de soupape d'admission, fourreau, colonne montante ainsi que la bride en fonte ductile avec épais revêtement EPOXY.
- Palier de la tige et verrou de fermeture, écrou et manchon d'assemblage en laiton.
- Tige de la soupape d'admission et tige filetée en acier inoxydable.
- Soupapes d'admission en fonte grise avec revêtement en caoutchouc vulcanisé EPDM.
- Purge en laiton.
- Bille flottante en POM (uniquement avec double fermeture).
- Elements d'étanchéité en caoutchouc EPDM.

Tableau des matériaux se référer à la page 5/6

Particularités

- Exécution «sans entretien».
- Colonne montante télescopique réglable par crans de 5 cm.
- Soupape d'admission à joint souple, entièrement surmoulées de caoutchouc.
- Soupape de purge automatique.
- Approprié au climat agressive de tunnel

Options

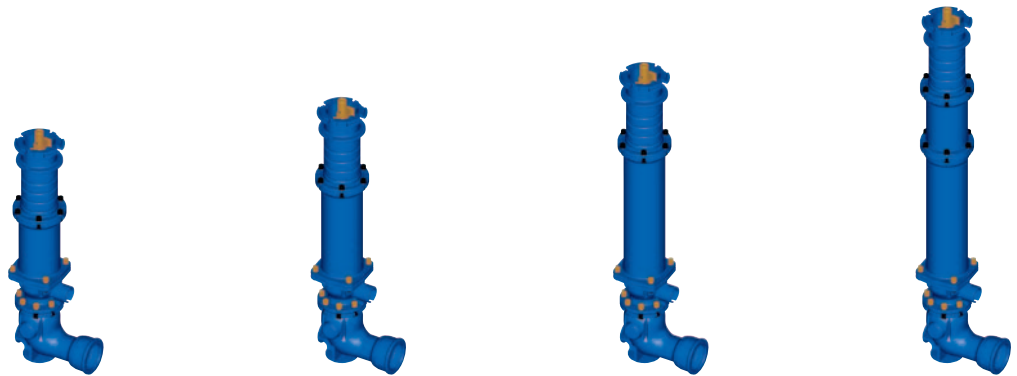
Taraudage intérieur G 2" gauche ou droit pour raccordement immobilier.
Double fermeture DF

Parties supérieures

Hydrantes: vonRollhy^{tec}, -hy^{5000S}, -hy^{plus}, -hy^{classic} und -hy^{deco}.

Dimensions techniques

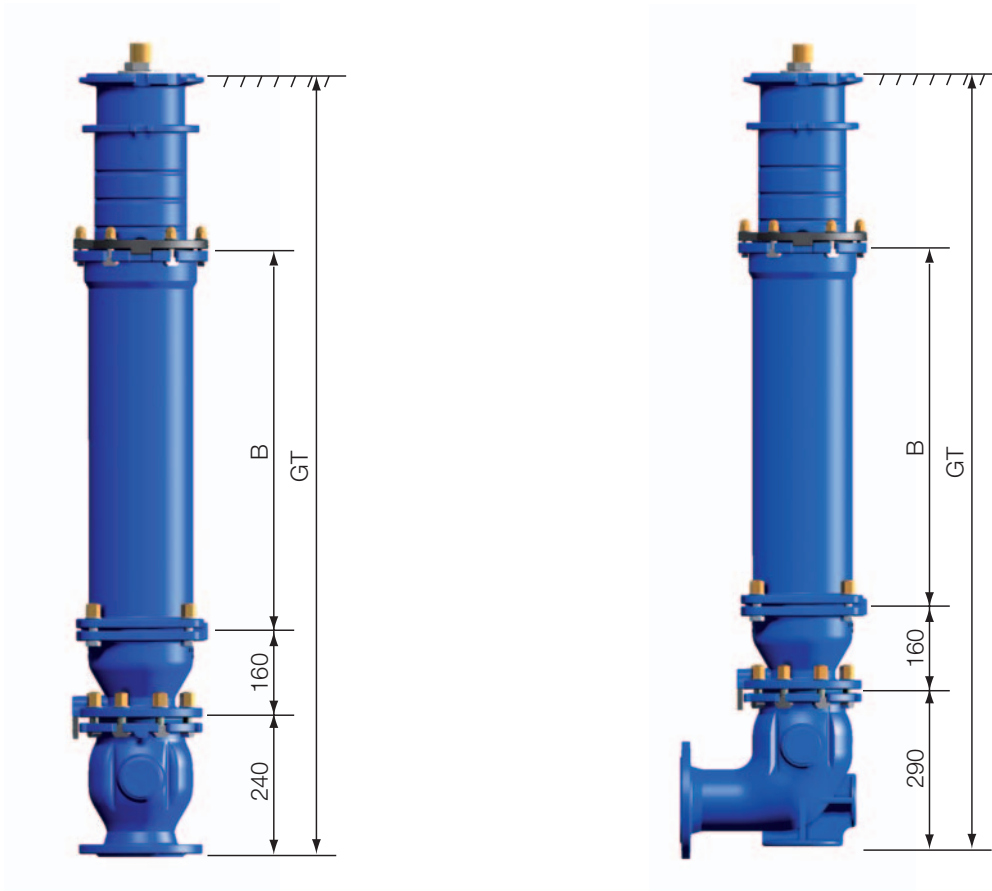
Partie inférieure réglable DN 100/125, PN 16



| Exécution | | L1 | L2 | L3 | L4* |
|-------------------------|----|---------------|---------------|---------------|---------------|
| Profondeur de fouille** | GT | 0,90 – 1,10 m | 1,10 – 1,50 m | 1,30 – 1,85 m | 1,60 – 2,15 m |
| Fourreau | B | 280 mm | 480 mm | 680 mm | 680 + 300 mm |
| Poids | | 95 kg | 103 kg | 110 kg | 128 kg |

* Exécution L4 avec prolongement supérieur de 300mm

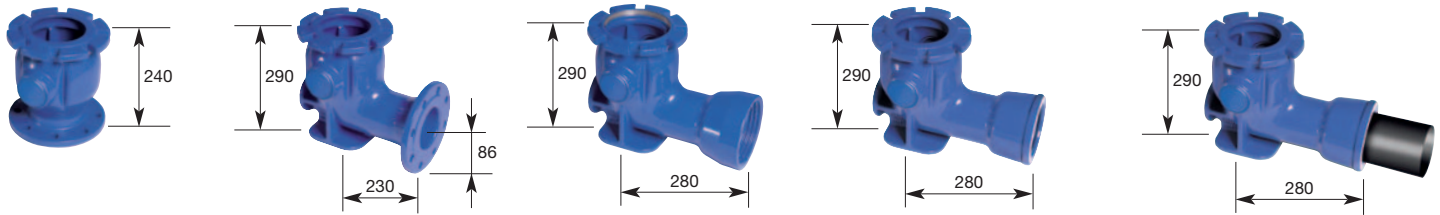
** Hydrantes vonRollhy^{6000S} / -hy^{plus} : Profondeur de fouille selon tableau moins 0,15m
Le réglage de la hauteur est effectué sur l'installation



Exécution:
Coude d'entrée **avec double fermeture (DF)**,
sans et avec **raccord immobilier (RI)**

Exécution:
Entrée **verticale sans double fermeture/**
raccord immobilier (DF/RI)
Coude d'entrée **avec ou sans double fermeture/**
raccord immobilier (DF/RI)

Variante d'entrée



Avec double fermeture DA
Bride verticale*

DN 100 percée selon ISO (DIN) PN 10/16

Sans/avec double fermeture DA
Bride

DN 100/125 percée selon ISO (DIN) PN 10/16

Sans/avec double fermeture DA
Emboîtement à vis

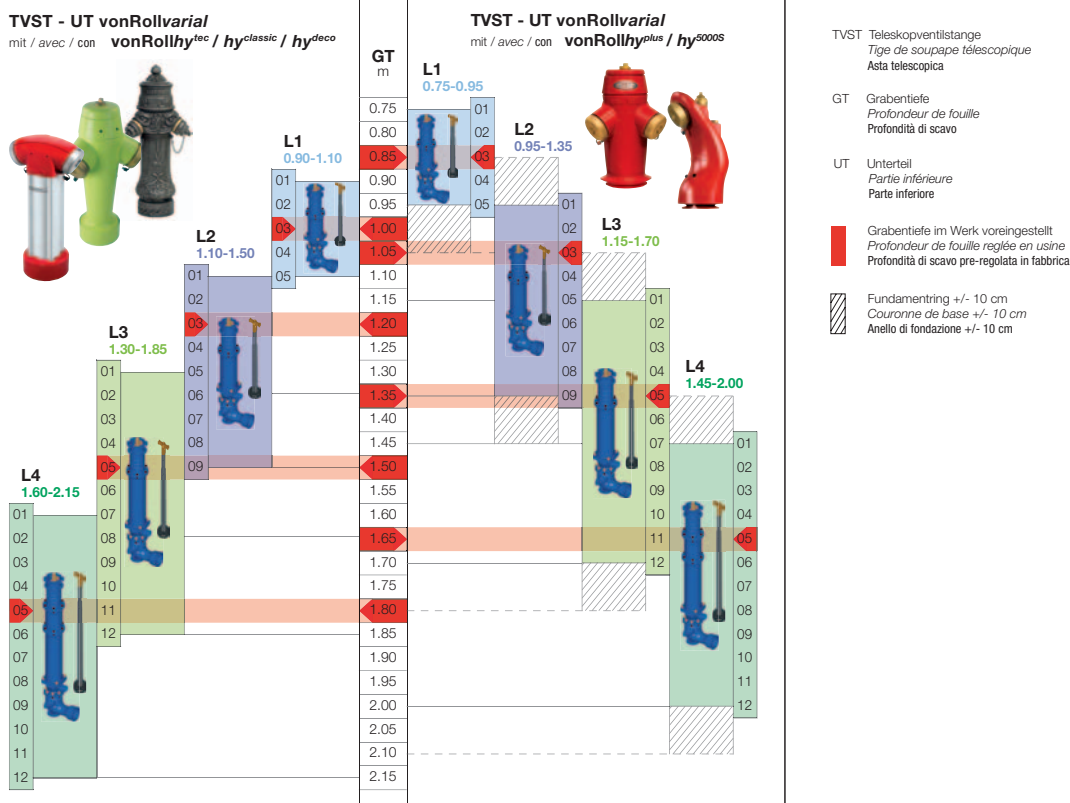
DN 100, 125 Avec garniture de serrage et joint

Sans/avec double fermeture DA
Emboîtement auto-étanche à double-chambre DN 100, 125 avec joint et verrouillage Fig. 2806 ou Fig. 2807 vonRollhydrotight

Sans/avec double fermeture DA
Extrémité à souder PE DN 100/110 ou DN 100/125 ou DN 125/140 ou DN 125/160

* Pour la version à entrée verticale à bride, prière de préciser la longueur entre le bord inférieur de l'entrée et le bord supérieur de la colonne montante.

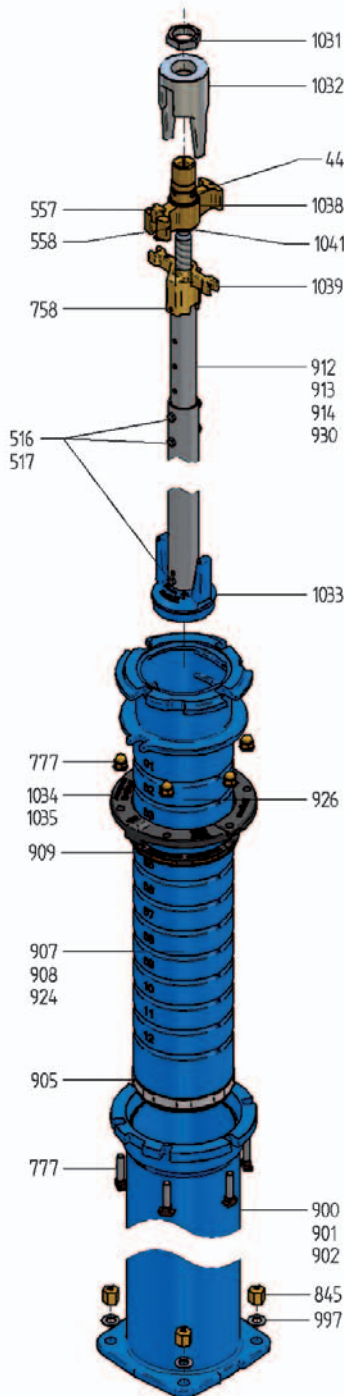
Grabentiefe / Profondeur de fouille / Profondità di scavo



Données de commande

1. Figure partie inférieure
2. Exécution/Profondeurs de fouille
3. Coude d'entrée
4. Options pour partie inférieure

Pièces détachées



| Pos. | Id.Nr. | Nbre | Désignation | Matériau |
|------|--------|--------|--|---------------|
| 44 | 94577 | 1 | Goupille cannelée bombée D10x40, DIN 1471 | A2-70 |
| 516 | 94417 | 3 | Boulon 6-pans M8x60/22 | A2-70 |
| 517 | 94418 | 3 | Ecrou de blocage M8 | A2-70 |
| 557 | 30719 | 1 | Verrou de palier de tige filetée | CuZn40Pb1 |
| 558 | 94375 | 1 | Goupille élastique lourds 4x30 | A2 |
| 758 | 95357 | 2 | Vis sans tête avec 6-pans int. M10x12, DIN 915 | A2 |
| 777 | 95505 | 6 (12) | Vis à tête rectangulaire M12x55 | A2-70 |
| 777 | 61368 | 6 (12) | Rondelle M12 | A2 |
| 777 | 95645 | 6 (12) | Ecrou borgne M12 | CuZn40Pb1 |
| 845 | 30989 | 12 | Ecrou borgne M16 | CuZn40Pb1 |
| 900 | 31060 | 1 | Fourreau L 280 | EN-GJS-500-7 |
| 901 | 31061 | 1 | Fourreau L 480 | EN-GJS-500-7 |
| 902 | 31062 | 1 | Fourreau L 680 | EN-GJS-500-7 |
| 903* | 31059 | 1 | Prolongement 300 mm | EN-GJS-500-7 |
| 905 | 31057 | 1 | Bague de guidage | POM-C |
| 907 | 31082 | 1 | Colonne montante télescopique L 400 | EN-GJS-500-7 |
| 908 | 31058 | 1 | Colonne montante télescopique L 600 | EN-GJS-500-7 |
| 909 | 31064 | 1 | Bague d'étanchéité et de fixation | EPDM |
| 912 | 31286 | 1 | Tige de soupape 575-775 | X5CrNi18 9 |
| 913 | 31287 | 1 | Tige de soupape 775-1325 | X5CrNi18 9 |
| 914 | 31288 | 1 | Tige de soupape 1075-1875 | X5CrNi18 9 |
| 924 | 31083 | 1 | Colonne montante télescopique L 200 | EN-GJS-500-7 |
| 926 | 31195 | 1 | Manchette Di170x225 | PE |
| 928* | 31157 | 1 | Joint O-Ring 177,10x5,34 | EPDM |
| 930 | 31285 | 1 | Tige de soupape 375-575 | X5CrNi18 9 |
| 997 | 63566 | 12 | Rondelle M16 17/28x2,5 DIN 433 | A2-70 |
| 1031 | 32404 | 1 | Contre-écrou | X5CrNi18 9 |
| 1032 | 32410 | 1 | Entretoise | AlSi7Mg0.3 T6 |
| 1033 | 32406 | 1 | Soupape radiale | 85 AU 20929 |
| 1034 | 32409 | 1 | Contre bride avec ergot | EN-GJS-500-7 |
| 1035 | 32408 | 1 | Contre bride avec languette | EN-GJS-500-7 |
| 1038 | 32403 | 1 | Palier complet | CuZn40Pb1 |
| 1039 | 32159 | 1 | Ecrou Tr 26x5 droite | CuZn40Pb1 |
| 1041 | 32413 | 1 | Rondelle pour palier | POM |

* ne figure pas sur l'illustration

Pièces détachées

| Pos. | Id.Nr. | Nbre | Désignation | Matériau |
|------|--------|------|---|--------------|
| 21 | 30014 | 8 | Vis à tête rectangulaire M16 avec ecrou borgne | A2-70 |
| 784 | 95507 | 1 | Joint O-Ring 189,87x5,33 | EPDM |
| 787 | 94209 | 4 | Vis 6-pans M16x55 | A2-70 |
| 791 | 30846 | 1 | Coude d'entrée vertical DN100 sans DF avec RI | EN-GJS-500-7 |
| 792 | 30847 | 1 | Coude d'entrée vertical DN100 sans DF | EN-GJS-500-7 |
| 794 | 30860 | 1 | Coude d'entrée à bride DN100 sans DF | EN-GJS-500-7 |
| 797 | 30876 | 1 | Coude d'entrée à bride DN100 avec DF | EN-GJS-500-7 |
| 800 | 30879 | 1 | Coude d'entrée à emboîtement à vis DN100 sans DF | EN-GJS-500-7 |
| 803 | 30882 | 1 | Coude d'entrée à emboîtement à vis DN100 avec DF | EN-GJS-500-7 |
| 806 | 30888 | 1 | Coude d'entrée à emboîtement à vis DN125 sans DF | EN-GJS-500-7 |
| 809 | 30891 | 1 | Coude d'entrée à emboîtement à vis DN125 avec DF | EN-GJS-500-7 |
| 812 | 31044 | 1 | Coude d'entrée à emboîtement auto-étanche DN100 sans DF | EN-GJS-500-7 |
| 815 | 31032 | 1 | Coude d'entrée à emboîtement auto-étanche DN100 avec DF | EN-GJS-500-7 |
| 818 | 31047 | 1 | Coude d'entrée à emboîtement auto-étanche DN125 sans DF | EN-GJS-500-7 |
| 821 | 31035 | 1 | Coude d'entrée à emboîtement auto-étanche DN125 avec DF | EN-GJS-500-7 |
| 824 | 101434 | 1 | Joint universel D162/115x2 | sans amiante |
| 825 | 30784 | 1 | Bague d'étanchéité avec revêtement caoutchouc | EPDM 70 KTW |
| 826 | 95470 | 1 | Bille flottante D130 | POM |
| 932 | 31414 | 1 | Coude d'entrée à bride DN125 sans DF | EN-GJS-500-7 |
| 933 | 31415 | 1 | Coude d'entrée à bride DN125 avec DF | EN-GJS-500-7 |
| 1036 | 32199 | 1 | Capuchon de protection de la purge | PE/MRS80 |
| 1037 | 32407 | 1 | Corps de soupape | EN-GJS-500-7 |

DF = Double fermeture

RI = Raccord immobilier à gauche ou à droite dans le coude d'entrée sur demande

