

**Partie inférieure**

**Partie inférieure vonRollutfix, DN 100/125, PN 16, EN-GJL-250 Fig. 5244**

Pour profondeur de fouille de 1,0 bis 2,1 m  
 Pour les hydrantes vonRollhy<sup>classic</sup> / -hy<sup>deco</sup> / -hy<sup>5000S</sup> / -hy<sup>plus</sup> und -hy<sup>ec</sup>  
 sans couronne de base, joint, bride et adaptateur



## Partie inférieure

### Aperçu des variantes

### Partie inférieure vonRollutfix, avec épais revêtement EPOXY Fig. 5244

Pour les hydrantes vonRollhy<sup>classic</sup> / -hy<sup>deco</sup> / -hy<sup>5000S</sup> / -hy<sup>plus</sup> und -hy<sup>tec</sup>  
sans couronne de base, joint, bride et adaptateur

Raccordement au choix	avec	coude d'entrée à emboîtement à vis DN 100 ou DN 125
		coude d'entrée à emboîtement auto-étanche DN 100 ou DN 125
		coude d'entrée à bride 90° DN 100 ou 125
		entrée à bride verticale DN 125
		Coude d'entrée à extrémité à souder PE DN 100 ou DN 125

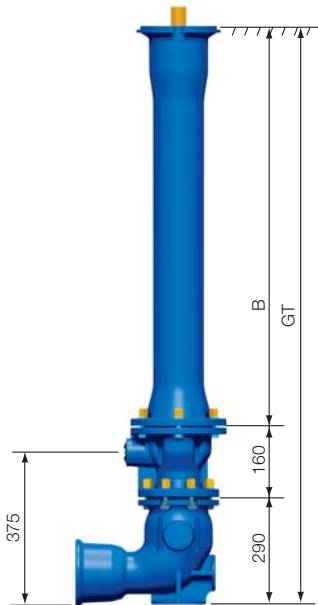
### Description technique

Domaine d'application	La partie inférieure vonRollutfix, équipée d'une soupape d'admission se situant à la base de la colonne montante, est surmontée de la partie supérieure. Les parties inférieures vonRollutfix sont compatibles avec parties supérieures. Les parties supérieures -hy <sup>5000S</sup> et -hy <sup>plus</sup> grâce à un set de connexion fig. 5708.
Matériaux et revêtements	<p>Les pièces des hydrantes sont entièrement recouvertes d'une protection anticorrosion complète ou fabriquées à base de matériaux inoxydables. La combinaison des matériaux est optimale et évite une usure prématurée.</p> <ul style="list-style-type: none"> <li>• Corps de borne en fonte grise, avec épais revêtement EPOXY intégral.</li> <li>• L'entrée et le corps de soupape en fonte ductile avec épais revêtement EPOXY intégrale.</li> <li>• Palier de la tige filetée, verrou du palier et manchon de manœuvre en laiton.</li> <li>• Tige de soupape d'admission et tige de soupape en acier inoxydable.</li> <li>• Soupape d'admission en fonte grise avec revêtement en caoutchouc vulcanisé EPDM.</li> <li>• Purge en laiton.</li> <li>• Eléments d'étanchéité en caoutchouc.</li> </ul> <p>Tableau des matériaux se référer à la page 4.</p>
Particularités	<ul style="list-style-type: none"> <li>• Exécution «sans entretien».</li> <li>• Equipée avec tige de soupape télescopique.</li> <li>• Soupape d'admission à joint souple, entièrement surmoulée de caoutchouc.</li> <li>• Soupape de purge automatique.</li> <li>• Approprié au climat agressive de tunnel.</li> </ul>
Options	Tarudage intérieur G2" gauche ou droit pour un raccordement immobilier.
Parties supérieures	Hydrantes vonRollhy <sup>classic</sup> , -hy <sup>deco</sup> , -hy <sup>5000S</sup> , -hy <sup>plus</sup> und -hy <sup>tec</sup> .

## Partie inférieure

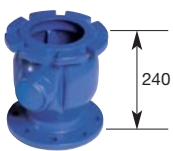
### Dimensions techniques

#### Partie inférieure vonRollutfix DN 100/125, PN 16



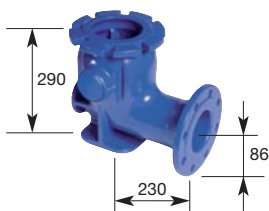
Profondeur de fouille GT	Longueur de la colonne montante B	Poids
mm	mm	kg
1000	550	64
1100	650	67
1200	750	70
1300	850	73
1400	950	76
1500	1050	79
1600	1150	82
1700	1250	85
1800	1350	88
1900	1450	91
2000	1550	94
2100	1650	97

#### Variante des entrées



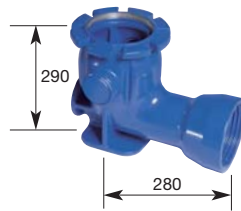
Bride verticale\*

DN 100  
percée selon  
ISO (DIN) PN 10/16



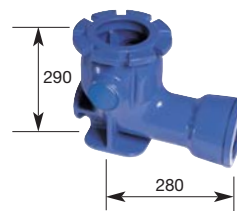
Coude avec bride

DN 100, 125  
Percée selon  
ISO (DIN) PN 10/16



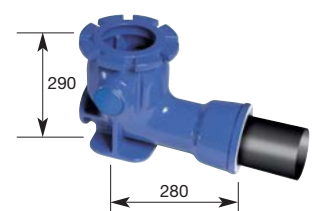
Coude emboîtement à vis

DN 100, 125  
Avec garniture de serrage et joint



Emboîtement auto-étanche à double-chambre

DN 100, 125  
avec joint et verrouillage  
Fig. 2806 ou 2807  
vonRollhydrotight



Extrémité à souder PE

DN 100/110 ou  
DN 100/125 ou  
DN125/140 ou  
DN 125/160

\* Pour la version à entrée verticale à bride, prière de préciser la longueur entre le bord inférieur de l'entrée et le bord supérieur de la colonne montante.

#### Accessoires

Prolongements fig. 7590 resp. double coudes fig. 5571

#### Données de commande

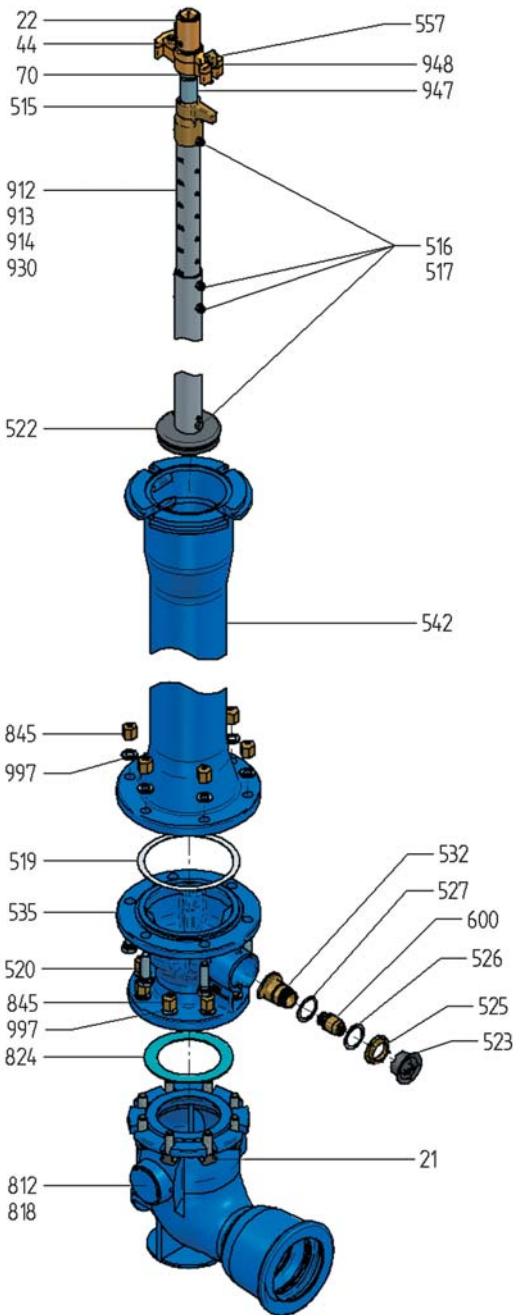
1. Figure partie supérieure
2. Profondeur de fouille
3. Coude d'entrée
4. Options pour partie inférieure

Modifications réservées

09/07

**Partie inférieure**

**Pièces détachées vonRollutfix**



Pos.	Id. Nr.	Pce.	Désignation	Matériau
21	30014	8	Vis à tête rectangulaire M16x55 avec écrou borgne	A2-70
22	65963	1	Manchon de manœuvre	CuZn40Pb1
44	94577	1	Goupille cannelée bombée D10x40, DIN 1471	A2-70
70	31160	1	Rondelle	A2
515	30518	1	Écrou	CuZn40Pb1
516	94417	4	Boulon 6-pans M8x60/22	A2-70
517	94418	4	Écrou de blocage M8	A2-70
519	94419	1	Joint D 185/162x1,5	AFM 37
520	615546	6	Boulon 6-pans M16x60/38	St8.8 zingué
522	30627	1	Soupape d'admission, surmoulée d'EPDM vulcanisé	EPDM
523	94421	1	Capuchon de protection	PE
525	30535	1	Contre-écrou	CUZn40Pb1
526	94423	1	Joint D 50/40x1,5	AFM 37
527	94424	1	Joint D 51,5/39x4	Chloroprène CR
532	30554	1	Corps de soupape	CuZn40Pb1
535	30545	1	Entrée verticale, à bride DN 100	EN-GJL-250
542	34005	1	Colonne montante 700	EN-GJL-250
542	34006	1	Colonne montante 800	EN-GJL-250
542	34007	1	Colonne montante 900	EN-GJL-250
542	34008	1	Colonne montante 1000	EN-GJL-250
542	34009	1	Colonne montante 1100	EN-GJL-250
542	34010	1	Colonne montante 1200	EN-GJL-250
557	30719	1	Verrou du palier de la tige filetée	CuZn40Pb1
600	30571	1	Soupape de vidange, complète	MS+ div. Mat
791	30846	1	Entrée verticale DN100 sans DF avec RI	EN-GJS-500-7
794	30860	1	Coude d'entrée à bride DN100 sans DF	EN-GJS-500-7
800	30879	1	Coude d'entrée à emboîtement à vis DN100 sans DF	EN-GJS-500-7
806	30888	1	Coude d'entrée à emboîtement à vis DN125 sans DF	EN-GJS-500-7
812	31044	1	Coude d'entrée à emboîtement auto-étanche DN100 sans DF	EN-GJS-500-7
818	31047	1	Coude d'entrée à emboîtement auto-étanche DN125 sans DF	EN-GJS-500-7
824	101434	1	Joint universel D 162/115x2	sans amiante
845	30989	12	Écrou borgne M16/SW24	CuZn40Pb1
912	31286	1	Tige de soupape télescopique 575-775	X5CrNi18 9
913	31287	1	Tige de soupape télescopique 775-1325	X5CrNi18 9
914	31288	1	Tige de soupape télescopique 1075-1875	X5CrNi18 9
930	31285	1	Tige de soupape télescopique 375-575	X5CrNi18 9
932	31414	1	Coude d'entrée à bride DN125 sans DF	EN-GJS-500-7
947	31629	1	Tige filetée du palier	X20Cr13
948	31632	1	Palier de la tige filetée	CuZn40Pb1
997	63566	12	Rondelle M16 17/28x2,5 DIN 433	A2-70

DF = Double fermeture  
RI = Raccord immobilier (à gauche ou à droite)

