



## TECNOLOGIA AVVENIRISTICA **vonRoll**varial





- Tenuta stagna radiale con rivestimento in poliuretano
- Regolabile in altezza
- Rivestimento di protezione integrale
- Sicurezza di funzionamento
- Alte prestazioni
- Semplicità di montaggio
- Modulare

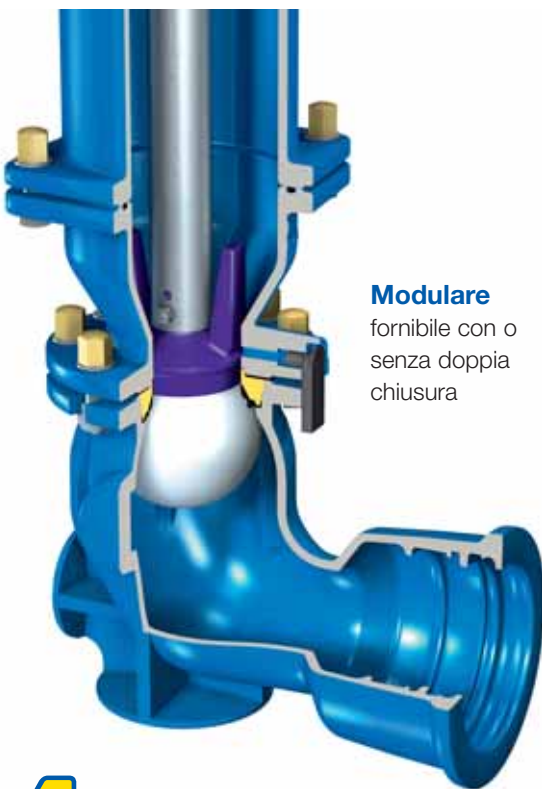
Visitate il nostro sito web  
[www.vonroll-hytec.ch](http://www.vonroll-hytec.ch) oppure  
[www.vonroll-hydro.ch](http://www.vonroll-hydro.ch)



Resistenza al contatto con l'acqua

## vonRollvarial Fig. 5348

				
<b>Esecuzione</b>	<b>L1</b>	<b>L2</b>	<b>L3</b>	<b>L4*</b>
Profondità di scavo	0.9 a 1.10 m	1.10 a 1.50 m	<b>1.30 a 1.85 m</b>	1.60 a 2.15 m
<p>*Esecuzione L4 con prolungo superiore di 300 mm            La regolazione in altezza è da effettuare al momento della posa            Idranti vonRollhy5000S / vonRollhyplus: profondità di scavo secondo tabella -15 cm</p>				



**Modulare**  
fornibile con o senza doppia chiusura

### Sistema di tenuta stagna radiale con rivestimento in poliuretano

Lunga durata d'esercizio e manovrabilità eccellente nel tempo grazie alla valvola centrale a tenuta stagna radiale rivestita da un poliuretano idoneo per acqua potabile e particolarmente resistente all'abrasione.

### Regolazione in altezza / Flessibile

Per tutti gli idranti dal modello 1935 in poi, senza adattatori. Regolazione in altezza ogni 5 cm.

### Rivestimento integrale

Protezione ottimale interna ed esterna con spesso rivestimento Epoxy per tutti i campi d'applicazione.

### Sicurezza di funzionamento

Scarico integrale senza ristagni d'acqua. Componenti in materiali inossidabili resistenti all'usura. Arresto di sicurezza per doppia chiusura.

### Alte prestazioni

Scorrimento ottimale dell'acqua e DN effettivo di 125 garantiscono le più elevate prestazioni sul mercato.

### Semplicità di montaggio

Raccordi d'entrata per tutti i sistemi correnti DN 100 e DN 125 a vite, flangia, autostagno ed estremità PE.



Chiamateci per concordare una dimostrazione o per richiedere una documentazione completa.

