



HYDRO

CURVE AUTOSTAGNO

Dimensioni

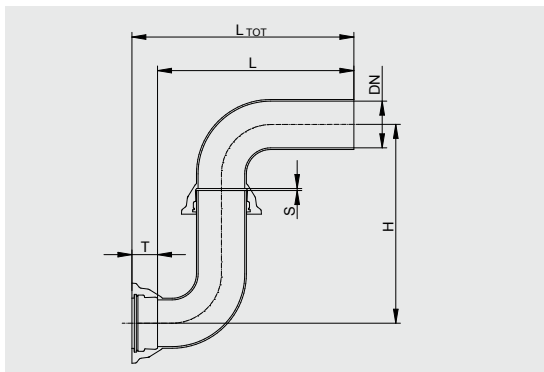


ZEROWATERLOSS
vonroll-hydro.world

Esecuzione	Pagine
2x CURVE 1 BICCHIERE	4-5
CURVE 2 BICCHIERE / 1 BICCHIERE	6-7
2x CURVE 2 BICCHIERE CON TUBO LISCIO	8-11

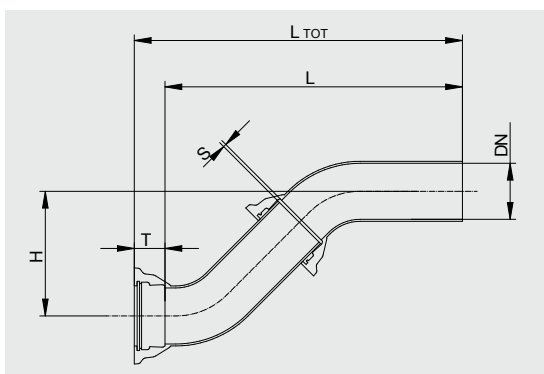
DIMENSIONE CURVE AUTOSTAGNO, ESECUZIONE: 2x CURVE 1 BICCHIERE

Curve 90° 2 x Fig. 2320 (MQ)



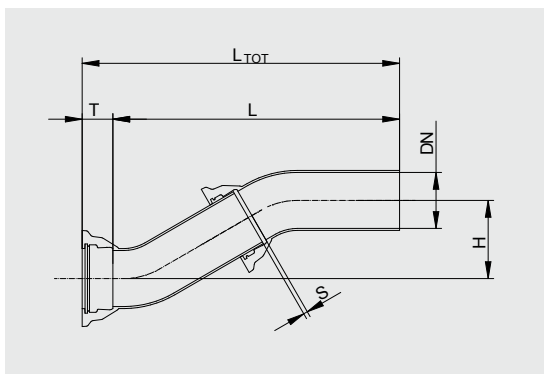
DN	H	L	T	L _{TOT}
80	414	414	84	498
100	565	565	88	653
125	620	620	91	711
150	670	670	94	764
200	810	810	100	910
250	920	920	105	1025
300	1035	1035	110	1145

Curve 45° 2 x Fig. 2322 (MK)



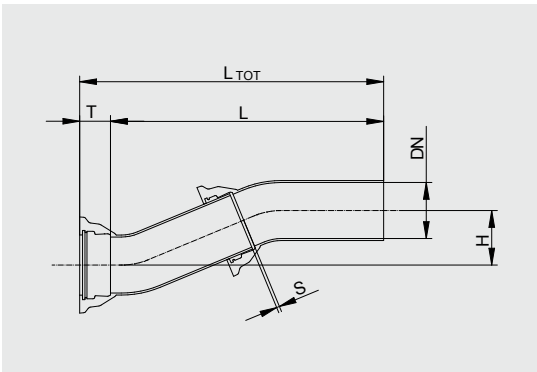
DN	H	L	T	L _{TOT}
80	226	546	84	630
100	354	854	88	942
125	382	922	91	1013
150	396	956	94	1050
200	460	1110	100	1210
250	509	1229	105	1334
300	555	1340	110	1450

Curve 30° 2 x Fig. 2323 (MK)



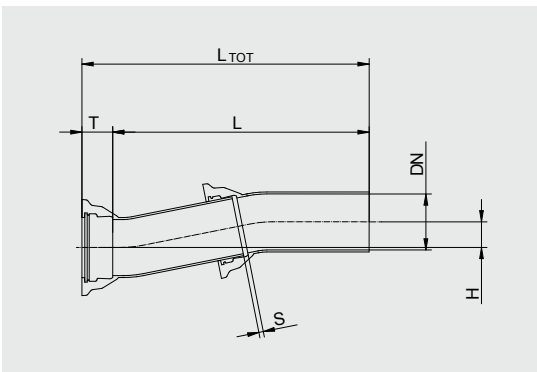
DN	H	L	T	L _{TOT}
80	200	746	84	830
100	213	793	88	881
125	220	821	91	912
150	230	858	94	952
200	270	1008	100	1108
250	295	1101	105	1206
300	318	1185	110	1295

Curve 22° 2 x Fig. 2324 (MK)



DN	H	L	T	L _{TOT}
80	138	693	84	777
100	144	721	88	809
125	153	770	91	861
150	157	789	94	883
200	184	923	100	1023
250	199	1000	105	1105
300	216	1087	110	1197

Curve 11° 2 x Fig. 2325 (MK)

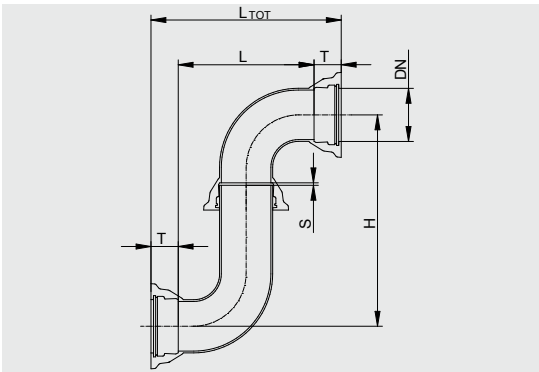


DN	H	L	T	L _{TOT}
80	60	614	84	698
100	61	624	88	712
125	64	654	91	745
150	66	673	94	767
200	78	792	100	892
250	83	848	105	953
300	91	921	110	1031

Al fine di garantire la deviazione nei collegamenti autostagno, le dimensioni sono state calcolate con una grandezza minima dello spazio di 10 mm. Le differenze nelle dimensioni calcolate sono possibili in ragione della tolleranza data dalla fabbricazione. Tutte le misure sono in mm.

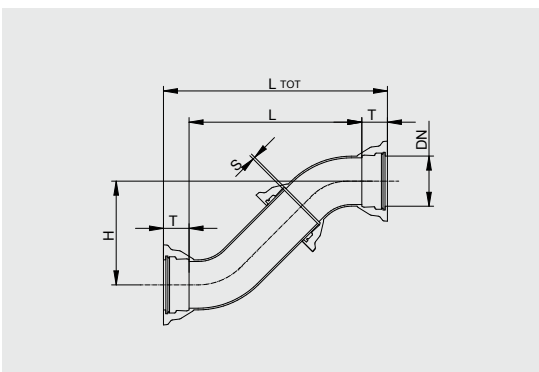
DIMENSIONE CURVE AUTOSTAGNO, ESECUZIONE: CURVE 2 BICCHIERE / 1 BICCHIERE

Curve 90° Fig. 2320a (MMQ) + Fig. 2320 (MQ)



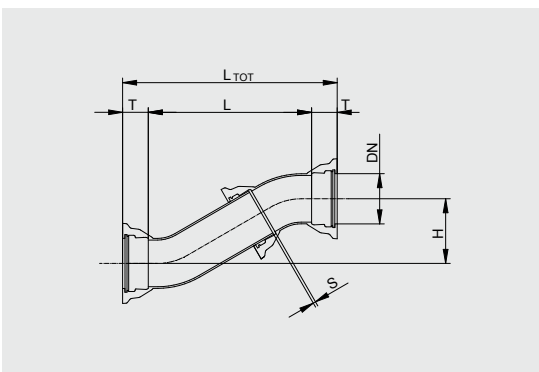
DN	H	L	T	L _{TOT}
80	482	272	84	440
100	485	320	88	496
125	540	370	91	552
150	590	420	94	608
200	755	545	100	745
250	850	630	105	840
300	965	730	110	950

Curve 45° Fig. 2322a (MMK) + Fig. 2322 (MK)



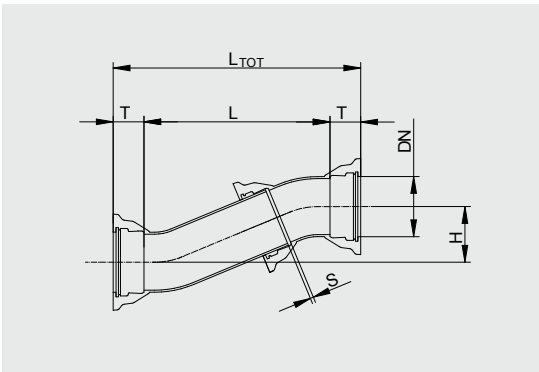
DN	H	L	T	L _{TOT}
80	301	516	84	684
100	279	514	88	690
125	301	566	91	748
150	315	600	94	788
200	382	712	100	912
250	502	992	105	1202
300	555	1105	110	1325

Curve 30° Fig. 2323a (MMK) + Fig. 2323 (MK)



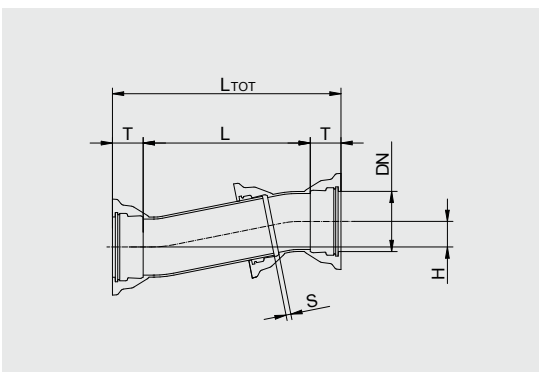
DN	H	L	T	L _{TOT}
80	200	586	84	754
100	213	628	88	804
125	220	651	91	833
150	230	688	94	876
200	270	798	100	998
250	295	881	105	1091
300	273	782	110	1002

Curve 22° Fig. 2324a (MMK) + Fig. 2324 (MK)



DN	H	L	T	L _{TOT}
80	138	533	84	701
100	119	431	88	607
125	128	474	91	656
150	132	494	94	682
200	184	713	100	913
250	199	780	105	990
300	216	852	110	1072

Curve 11° Fig. 2325a (MMK) + Fig. 2325 (MK)

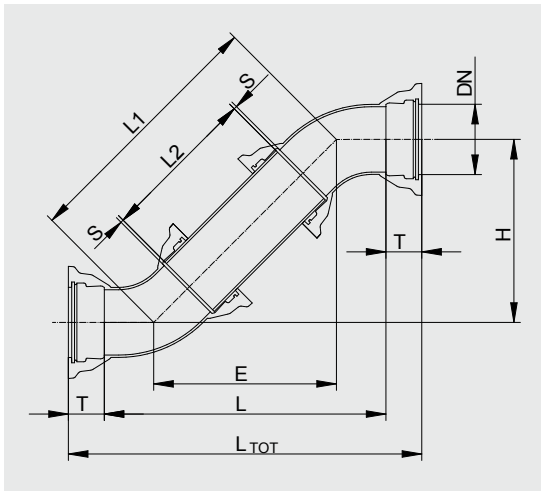


DN	H	L	T	L _{TOT}
80	60	454	84	622
100	53	370	88	546
125	56	395	91	577
150	57	404	94	592
200	78	582	100	782
250	73	521	105	731
300	79	567	110	787

Al fine di garantire la deviazione nei collegamenti autostagno, le dimensioni sono state calcolate con una grandezza minima dello spazio di 10 mm. Le differenze nelle dimensioni calcolate sono possibili in ragione della tolleranza data dalla fabbricazione. Tutte le misure sono in mm.

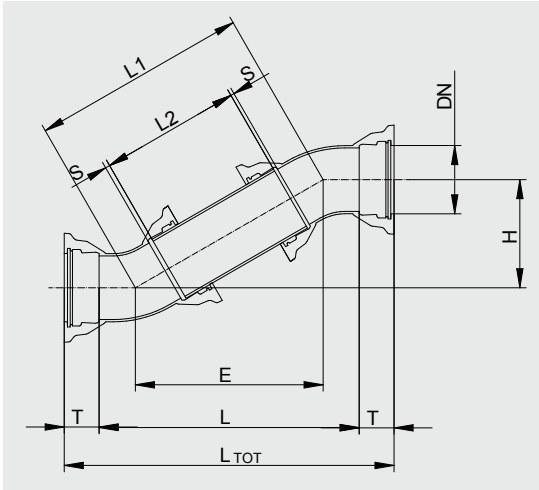
DIMENSIONE CURVE AUTOSTAGNO, ESECUZIONE: 2x CURVE 2 BICCHIERE CON TUBO LISCIO

Curve 45° Fig. 2822a (MMK)



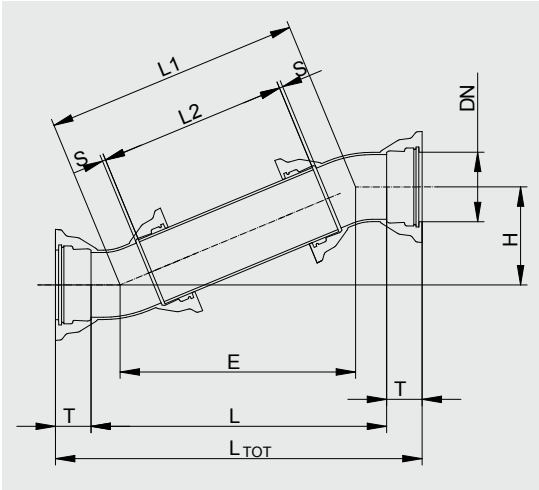
DN	S	H	L1	L2	T	E	L	L _{TOT}
80	10	500	707	577	84	500	610	778
80	10	600	849	719	84	600	710	878
80	10	700	990	860	84	700	810	978
80	10	800	1131	1001	84	800	910	1078
80	10	900	1273	1143	84	900	1010	1178
80	10	1000	1414	1284	84	1000	1110	1278
100	10	500	707	557	88	500	630	806
100	10	600	849	699	88	600	730	906
100	10	700	990	840	88	700	830	1006
100	10	800	1131	981	88	800	930	1106
100	10	900	1273	1123	88	900	1030	1206
100	10	1000	1414	1264	88	1000	1130	1306
125	10	500	707	537	91	500	650	832
125	10	600	849	679	91	600	750	932
125	10	700	990	820	91	700	850	1032
125	10	800	1131	961	91	800	950	1132
125	10	900	1273	1103	91	900	1050	1232
125	10	1000	1414	1244	91	1000	1150	1332
150	10	500	707	517	94	500	670	858
150	10	600	849	659	94	600	770	958
150	10	700	990	800	94	700	870	1058
150	10	800	1131	941	94	800	970	1158
150	10	900	1273	1083	94	900	1070	1258
150	10	1000	1414	1224	94	1000	1170	1358
200	10	500	707	467	100	500	720	920
200	10	600	849	609	100	600	820	1020
200	10	700	990	750	100	700	920	1120
200	10	800	1131	891	100	800	1020	1220
200	10	900	1273	1033	100	900	1120	1320
200	10	1000	1414	1174	100	1000	1220	1420
250	10	500	707	427	105	500	760	970
250	10	600	849	569	105	600	860	1070
250	10	700	990	710	105	700	960	1170
250	10	800	1131	851	105	800	1060	1270
250	10	900	1273	993	105	900	1160	1370
250	10	1000	1414	1134	105	1000	1260	1470
300	10	500	707	377	110	500	810	1030
300	10	600	849	519	110	600	910	1130
300	10	700	990	660	110	700	1010	1230
300	10	800	1131	801	110	800	1110	1330
300	10	900	1273	943	110	900	1210	1430
300	10	1000	1414	1084	110	1000	1310	1530
350	10	500	707	337	110	500	850	1070
350	10	600	849	479	110	600	950	1170
350	10	700	990	620	110	700	1050	1270
350	10	800	1131	761	110	800	1150	1370
350	10	900	1273	903	110	900	1250	1470
350	10	1000	1414	1044	110	1000	1350	1570
400	10	500	707	297	110	500	890	1110
400	10	600	849	439	110	600	990	1210
400	10	700	990	580	110	700	1090	1310
400	10	800	1131	721	110	800	1190	1410
400	10	900	1273	863	110	900	1290	1510
400	10	1000	1414	1004	110	1000	1390	1610

Curve 30° Fig. 2823a (MMK)



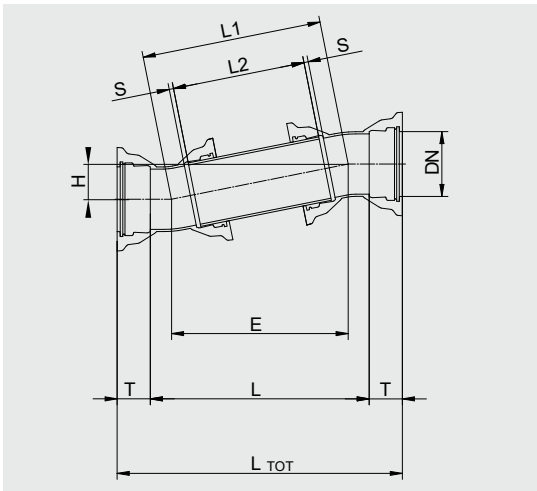
DN	S	H	L1	L2	T	E	L	L _{TOT}
80	10	500	1000	890	84	866	956	1124
80	10	600	1200	1090	84	1039	1129	1297
80	10	700	1400	1290	84	1212	1302	1470
80	10	800	1600	1490	84	1386	1476	1644
80	10	900	1800	1690	84	1559	1649	1817
80	10	1000	2000	1890	84	1732	1822	1990
100	10	500	1000	880	88	866	966	1142
100	10	600	1200	1080	88	1039	1139	1315
100	10	700	1400	1280	88	1212	1312	1488
100	10	800	1600	1480	88	1386	1486	1662
100	10	900	1800	1680	88	1559	1659	1835
100	10	1000	2000	1880	88	1732	1832	2008
125	10	500	1000	870	91	866	976	1158
125	10	600	1200	1070	91	1039	1149	1331
125	10	700	1400	1270	91	1212	1322	1504
125	10	800	1600	1470	91	1386	1496	1678
125	10	900	1800	1670	91	1559	1669	1851
125	10	1000	2000	1870	91	1732	1842	2024
150	10	500	1000	850	94	866	996	1184
150	10	600	1200	1050	94	1039	1169	1357
150	10	700	1400	1250	94	1212	1342	1530
150	10	800	1600	1450	94	1386	1516	1704
150	10	900	1800	1650	94	1559	1689	1877
150	10	1000	2000	1850	94	1732	1862	2050
200	10	500	1000	820	100	866	1026	1226
200	10	600	1200	1020	100	1039	1199	1399
200	10	700	1400	1220	100	1212	1372	1572
200	10	800	1600	1420	100	1386	1546	1746
200	10	900	1800	1620	100	1559	1719	1919
200	10	1000	2000	1820	100	1732	1892	2092
250	10	500	1000	790	105	866	1056	1266
250	10	600	1200	990	105	1039	1229	1439
250	10	700	1400	1190	105	1212	1402	1612
250	10	800	1600	1390	105	1386	1576	1786
250	10	900	1800	1590	105	1559	1749	1959
250	10	1000	2000	1790	105	1732	1922	2132
300	10	500	1000	760	110	866	1086	1306
300	10	600	1200	960	110	1039	1259	1479
300	10	700	1400	1160	110	1212	1432	1652
300	10	800	1600	1360	110	1386	1606	1826
300	10	900	1800	1560	110	1559	1779	1999
300	10	1000	2000	1760	110	1732	1952	2172
350	10	500	1000	730	110	866	1116	1336
350	10	600	1200	930	110	1039	1289	1509
350	10	700	1400	1130	110	1212	1462	1682
350	10	800	1600	1330	110	1386	1636	1856
350	10	900	1800	1530	110	1559	1809	2029
350	10	1000	2000	1730	110	1732	1982	2202
400	10	500	1000	680	110	866	1166	1386
400	10	600	1200	880	110	1039	1339	1559
400	10	700	1400	1080	110	1212	1512	1732
400	10	800	1600	1280	110	1386	1686	1906
400	10	900	1800	1480	110	1559	1859	2079
400	10	1000	2000	1680	110	1732	2032	2252

Curve 22° Fig. 2824a (MMK)



DN	S	H	L1	L2	T	E	L	L _{TOT}
80	10	500	1307	1207	84	1207	1287	1455
80	10	600	1568	1468	84	1449	1529	1697
80	10	700	1829	1729	84	1690	1770	1938
80	10	800	2091	1991	84	1931	2011	2179
80	10	900	2352	2252	84	2173	2253	2421
80	10	1000	2613	2513	84	2414	2494	2662
100	10	500	1307	1197	88	1207	1297	1473
100	10	600	1568	1458	88	1449	1539	1715
100	10	700	1829	1719	88	1690	1780	1956
100	10	800	2091	1981	88	1931	2021	2197
100	10	900	2352	2242	88	2173	2263	2439
100	10	1000	2613	2503	88	2414	2504	2680
125	10	500	1307	1187	91	1207	1307	1489
125	10	600	1568	1448	91	1449	1549	1731
125	10	700	1829	1709	91	1690	1790	1972
125	10	800	2091	1971	91	1931	2031	2213
125	10	900	2352	2232	91	2173	2273	2455
125	10	1000	2613	2493	91	2414	2514	2696
150	10	500	1307	1177	94	1207	1317	1505
150	10	600	1568	1438	94	1449	1559	1747
150	10	700	1829	1699	94	1690	1800	1988
150	10	800	2091	1961	94	1931	2041	2229
150	10	900	2352	2222	94	2173	2283	2471
150	10	1000	2613	2483	94	2414	2524	2712
200	10	500	1307	1157	100	1207	1337	1537
200	10	600	1568	1418	100	1449	1579	1779
200	10	700	1829	1679	100	1690	1820	2020
200	10	800	2091	1941	100	1931	2061	2261
200	10	900	2352	2202	100	2173	2303	2503
200	10	1000	2613	2463	100	2414	2544	2744
250	10	500	1307	1137	105	1207	1357	1567
250	10	600	1568	1398	105	1449	1599	1809
250	10	700	1829	1659	105	1690	1840	2050
250	10	800	2091	1921	105	1931	2081	2291
250	10	900	2352	2182	105	2173	2323	2533
250	10	1000	2613	2443	105	2414	2564	2774
300	10	500	1307	1107	110	1207	1387	1607
300	10	600	1568	1368	110	1449	1629	1849
300	10	700	1829	1629	110	1690	1870	2090
300	10	800	2091	1891	110	1931	2111	2331
300	10	900	2352	2152	110	2173	2353	2573
300	10	1000	2613	2413	110	2414	2594	2814
350	10	500	1307	1087	110	1207	1407	1627
350	10	600	1568	1348	110	1449	1649	1869
350	10	700	1829	1609	110	1690	1890	2110
350	10	800	2091	1871	110	1931	2131	2351
350	10	900	2352	2132	110	2173	2373	2593
350	10	1000	2613	2393	110	2414	2614	2834
400	10	500	1307	1067	110	1207	1427	1647
400	10	600	1568	1328	110	1449	1669	1889
400	10	700	1829	1589	110	1690	1910	2130
400	10	800	2091	1851	110	1931	2151	2371
400	10	900	2352	2112	110	2173	2393	2613
400	10	1000	2613	2373	110	2414	2634	2854

Curve 11° Fig. 2825a (MMK)



DN	S	H	L1	L2	T	E	L	L _{TOT}
80	10	500	2563	2483	84	2514	2574	2742
80	10	600	3075	2995	84	3016	3076	3244
80	10	700	3588	3508	84	3519	3579	3747
80	10	800	4101	4021	84	4022	4082	4250
80	10	900	4613	4533	84	4525	4585	4753
80	10	1000	5126	5046	84	5027	5087	5255
100	10	500	2563	2473	88	2514	2584	2760
100	10	600	3075	2985	88	3016	3086	3262
100	10	700	3588	3498	88	3519	3589	3765
100	10	800	4101	4011	88	4022	4092	4268
100	10	900	4613	4523	88	4525	4595	4771
100	10	1000	5126	5036	88	5027	5097	5273
125	10	500	2563	2473	91	2514	2584	2766
125	10	600	3075	2985	91	3016	3086	3268
125	10	700	3588	3498	91	3519	3589	3771
125	10	800	4101	4011	91	4022	4092	4274
125	10	900	4613	4523	91	4525	4595	4777
125	10	1000	5126	5036	91	5027	5097	5279
150	10	500	2563	2463	94	2514	2594	2782
150	10	600	3075	2975	94	3016	3096	3284
150	10	700	3588	3488	94	3519	3599	3787
150	10	800	4101	4001	94	4022	4102	4290
150	10	900	4613	4513	94	4525	4605	4793
150	10	1000	5126	5026	94	5027	5107	5295
200	10	500	2563	2453	100	2514	2604	2804
200	10	600	3075	2965	100	3016	3106	3306
200	10	700	3588	3478	100	3519	3609	3809
200	10	800	4101	3991	100	4022	4112	4312
200	10	900	4613	4503	100	4525	4615	4815
200	10	1000	5126	5016	100	5027	5117	5317
250	10	500	2563	2443	105	2514	2614	2824
250	10	600	3075	2955	105	3016	3116	3326
250	10	700	3588	3468	105	3519	3619	3829
250	10	800	4101	3981	105	4022	4122	4332
250	10	900	4613	4493	105	4525	4625	4835
250	10	1000	5126	5006	105	5027	5127	5337
300	10	500	2563	2423	110	2514	2634	2854
300	10	600	3075	2935	110	3016	3136	3356
300	10	700	3588	3448	110	3519	3639	3859
300	10	800	4101	3961	110	4022	4142	4362
300	10	900	4613	4473	110	4525	4645	4865
300	10	1000	5126	4986	110	5027	5147	5367
350	10	500	2563	2413	110	2514	2644	2864
350	10	600	3075	2925	110	3016	3146	3366
350	10	700	3588	3438	110	3519	3649	3869
350	10	800	4101	3951	110	4022	4152	4372
350	10	900	4613	4463	110	4525	4655	4875
350	10	1000	5126	4976	110	5027	5157	5377
400	10	500	2563	2413	110	2514	2644	2864
400	10	600	3075	2925	110	3016	3146	3366
400	10	700	3588	3438	110	3519	3649	3869
400	10	800	4101	3951	110	4022	4152	4372
400	10	900	4613	4463	110	4525	4655	4875
400	10	1000	5126	4976	110	5027	5157	5377

Al fine di garantire la deviazione nei collegamenti autostagno, le dimensioni sono state calcolate con una grandezza minima dello spazio di 10 mm. Le differenze nelle dimensioni calcolate sono possibili in ragione della tolleranza data dalla fabbricazione. Tutte le misure sono in mm.



HYDRO



DUKTUS



KEULA



ALTECNO

ZEROWATERLOSS
vonroll-hydro.world